



FRANZEN

Feuerschutztüren

Planungs-, Einbau- und Wartungsanleitung

Franzen Feuerschutz-Teleskop-Schiebetor T90

„System Schröders“

**Zweiflügeliges feuerbeständiges
Teleskop-Stahl- Schiebetor T90 „Franzen“**

Zulassungsnummer Z-6.20-1970

Diese Anleitung besteht aus einem Deckblatt, einem Inhaltsverzeichnis und 26 Seiten Inhalt.
Stand: März 2013



Inhaltsverzeichnis Gruppe 00

	Seite
Wandart und Wanddicke	2
Grundsätze zum Toreinbau	3/4
Verankerungsplan - Beton und Mauerwerk	5/6
- Porenbeton	7
- bekleidete Stahlträger/-stütze	8
Trockensturz	9
Toreinlauf und Labyrinthdichtung	10
Elementmontage / Montagestoß	11
Laufwerksmontage / Laufwerksgröße	12/13
Tor- und Randdichtungsmontage	14
Montage Einlaufprofil	15
Schließ- und Dämpfungseinrichtung	16/17
Haube	18
Toranschlag	19
Tormitnehmer	20
Feststellanlage	21
Nischenabdeckklappe	22
Anordnung Rauch- und Wärmemelder	23
Wartung und Sicherheitsprüfung	24
Zulässige Änderungen bei Feuerschutzabschlüssen	25/26

Wandart und Wanddicke

Wände und Bauteile	Mindestdicke [mm]
feuerbeständige Wände aus Mauerwerk nach DIN 1053-1, Steinfestigkeitsklasse mindestens 12, Normalmörtel der Mörtelgruppe ≥II	240
feuerbeständige Wände aus Beton nach DIN 1045-1, Festigkeitsklasse mindestens C12/15	140
feuerbeständige Wände aus Porenbeton-Block- oder Plansteinen nach DIN 4165 , Festigkeitsklasse 4	240
Wände aus bewehrten - liegenden oder stehenden - Porenbetonplatten, sofern für diese eine allgemeine bauaufsichtliche Zulassung vorliegt, Festigkeitsklasse 4.4	200
bekleidete Stahlstützen und/oder Träger mindestens der Feuerwiderstandsklasse F90, Kurzbezeichnung F90-A nach DIN 4102-4 (Dimensionierung der Stahlprofile nach statischen Erfordernissen) - nach den allgemeinen bauaufsichtlichen Prüfzeugnissen - Nr.P-3186/4559 MPA BS Stahlstützen Fa. Promat 415 - Nr.P-3738/7388 MPA BS Stahlträger Fa. Promat 412 - Nr.P-3193/4629 MPA BS " " - Nr.P-3802/8029 MPA BS " "	140
Für sämtliche Wandarten ist der Sturz aus Stahlbeton, bekleidetem Stahlträger oder Mauerwerk auszuführen ! Die oben beschriebenen Wandarten sind wahlweise kombinierbar.	

Grundsätze zum Toreinbau

- Das Schiebetor ist nur unter Aufsicht des Herstellers oder eines Sachkundigen einzubauen. Schweißarbeiten an der Aufhängung dürfen nur von geprüften Schweißern (DIN EN 287-1) durchgeführt werden. Die Schweißnähte kalt nachverzinken oder grundieren.
- Torelemente, Einlauf und Labyrinthdichtung werden als komplette Einheit ausgeliefert und sind auch als solche einzubauen.
- Die Wandart und -dicke müssen den Angaben der Seite 2 dieser Anleitung entsprechen.
- Die Vollständigkeit aller gelieferten Teile ist vor der Montage zu überprüfen.
- Ebenfalls zu prüfen sind die Öffnungsrichtung, die Höhenlage (Meterriss) sowie die Rohbaumaße (Breite x Höhe).
- Das Schiebetor und die Randabdichtung müssen nach den Seiten 5 bis 8 befestigt werden. Sie muss mit den angrenzenden Bauteilen so fest verbunden sein, dass die beim Schließen des Tores auftretenden, dynamischen Kräfte, sowie die aus der Verformung beim Brand herrührenden Kräfte, von den Verankerungsmitteln auf Dauer aufgenommen werden.
- Größere Luftspalte zwischen Wand bzw. Sturz und den Randabdichtungen bzw. dem Einlauf sind mit Keramikfaserplatten auszufüllen und dauerhaft zu versiegeln.
- Die Torblätter können einteilig oder in mehreren Teilen transportiert und erst an der Einbaustelle zusammengefügt werden. (siehe Elementmontage /Montagestoß auf Seite 11)
- Die Torblätter, die Randabdichtungen, sowie die "THELESOL"- Brandschutzleisten dürfen mit allen gebräuchlichen Lacken beschichtet werden (außer Nitro-Lacke).
- Die Schlossfalle und Riegel (z.B. bei Hakenriegelschloss) dürfen nicht überstrichen werden.
- Auf beiden Seiten des Schiebetores ist das nachstehende Schild dauerhaft anzubringen. (beim Torhersteller zu beziehen)

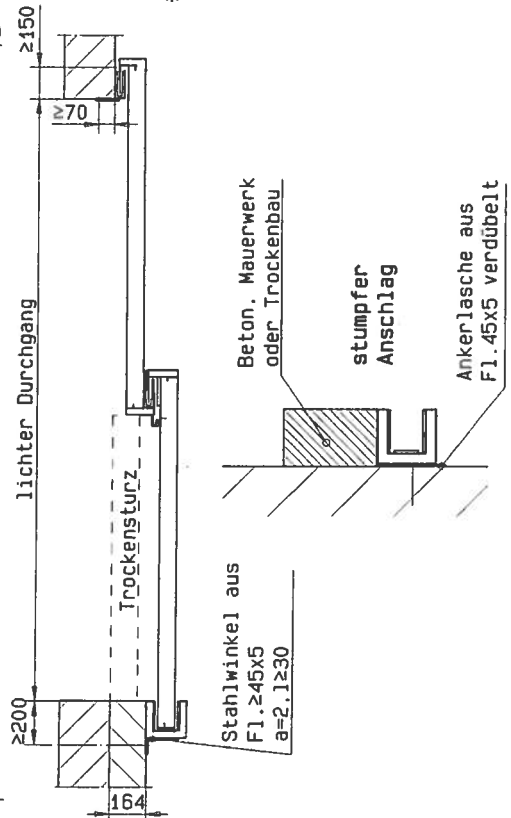
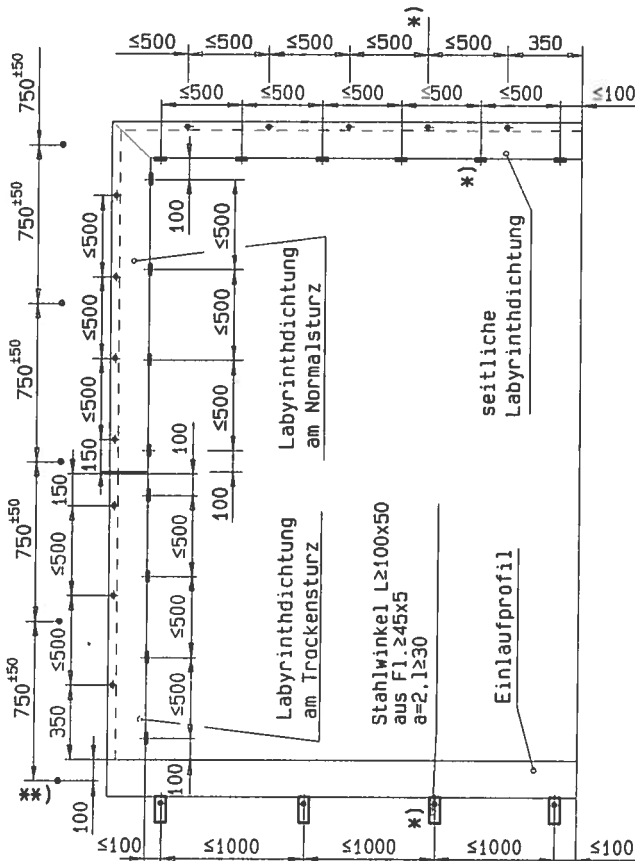
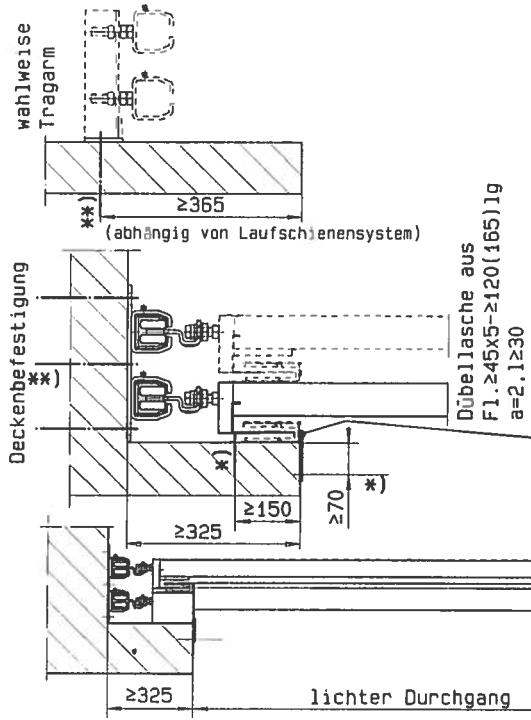
Achtung Feuerschutzabschluss!

Das Tor schließt selbsttätig.
Der Aufenthalt von Personen und das
Abstellen von Gegenständen
im Torbereich ist verboten !

Grundsätze zum Toreinbau

- Außer der in der allgemein bauaufsichtlichen Zulassung geforderten werkseigenen Produktionskontrolle und der Fremdüberwachung müssen nach der Montage alle Tor- und Zubehörteile auf ein **funktionsgerechtes Zusammenspiel** überprüft und gegebenenfalls korrigiert werden.
- Der Toreinbau, die Montagestöße, die Randdichtungen, die Schließ- und Dämpfungseinrichtungen sowie die Feststellanlagen müssen in allen Einzelheiten der Zulassung und den Konstruktionsunterlagen für die Überwachung (O-Anlagen) entsprechen.
Außer den in der Mitteilung des DIBt vom 01.02.1996 **erlaubten Änderungen** (beim Hersteller erhältlich) Seite 25/26 ist keine Abweichung erlaubt.
Andernfalls ist die **Zustimmung** zur Verwendung **im Einzelfall** durch die für das Bauvorhaben zuständige oberste Bauaufsichtsbehörde erforderlich.
- Sofern die Tore im Regelfall offen gehalten werden, darf die Feststellung nur mittels allgem. bauaufs. zugelassener Feststellanlage erfolgen.
- Nach der Montage müssen alle Tor- und Zubehörteile auf ein funktionsgerechtes Zusammenspiel (Funktionsprüfung) getestet und gegebenenfalls korrigiert werden (siehe auch Wartung).

Dübelmontage bei Beton oder Mauerwerk



***) bei Mauerwerk: Gewindestangen DIN 975 $\geq M16$
 bei Beton: bauaufs. zugelass. Stahlspreizdübel $\geq M10$
 z.B. "Fischer FZA 14x60M10/20" Z-21.1-489 wahlw.
 Betonschrauben $\varnothing 10.5$ z.B. "atrimon ABS-W 08-005-080"
 ETA 07/0103

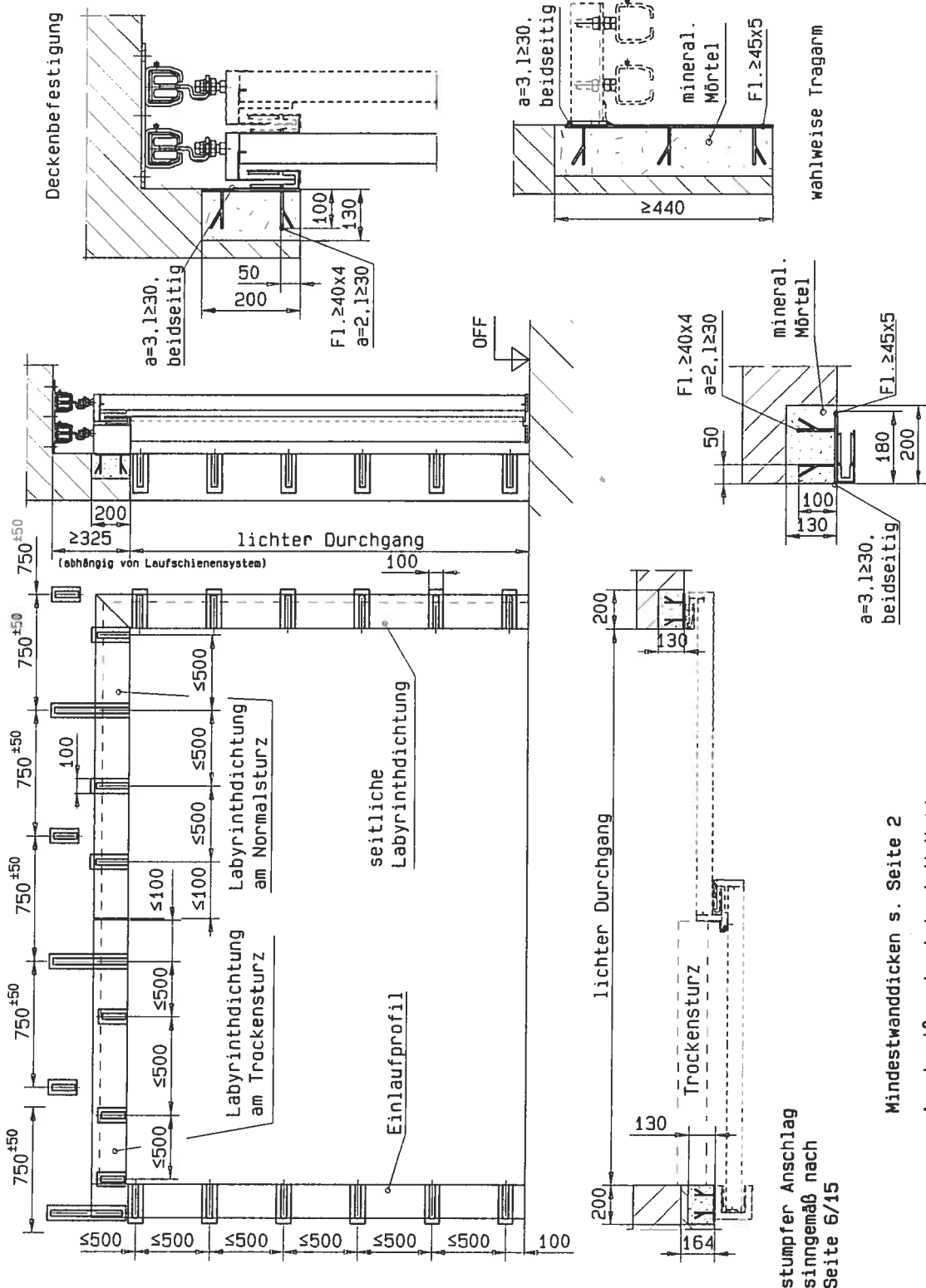
*) Befestigung des Einlaufprofils und der Labyrinthdichtung
 bei Mauerwerk: bauaufs. zugelass. Spreizdübel $\varnothing \geq 10$
 z.B. "Würth W-RU 10" Z-21.2-1746"
 bei Beton : wahlweise Gewindestangen DIN 975 $\geq M6$
 : bauaufs. zugelass. Spreizdübel $\geq M6$
 z.B. "Liebig S10" Z-21.1-1628 wahlw.
 Betonschrauben $\varnothing 10.5$ z.B. "T06E Dübel TSM B10x60 SM17" Z-21.1-1624"
 Dübel nicht in Fugen setzen
 Randabstand beachten ≥ 70 mm

wahlweise auch Einbau in Mischwände

C

Verankerungspläne

Anschweißmontage bei Beton oder Mauerwerk



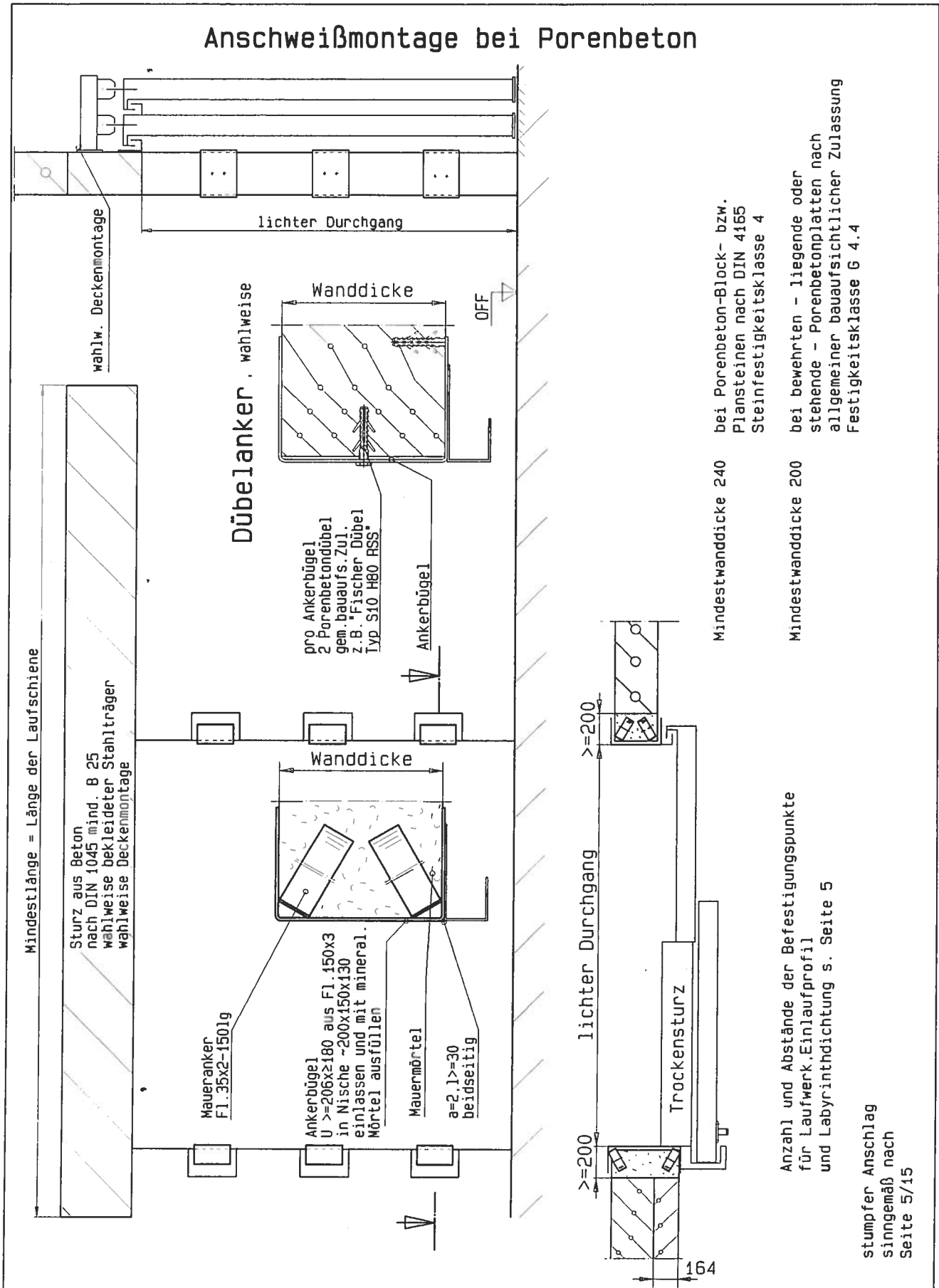
stumpfer Anschlag
sinngemäß nach
Seite 6/15

Mindestwanddicken s. Seite 2

Anschweißen der Labyrinthdichtung an
angedübte Platten vor Montage der
Leiste aus im Brandfall aufschäumendem
Baustoff.

Verankerungspläne

Anschweißmontage bei Porenbeton



bei Porenbeton-Block- bzw. Plansteinen nach DIN 4155 Steinfestigkeitsklasse 4

bei bewehrten - liegende oder stehende - Porenbetonplatten nach allgemeiner bauaufsichtlicher Zulassung Festigkeitsklasse G 4.4

Mindestwanddicke 240

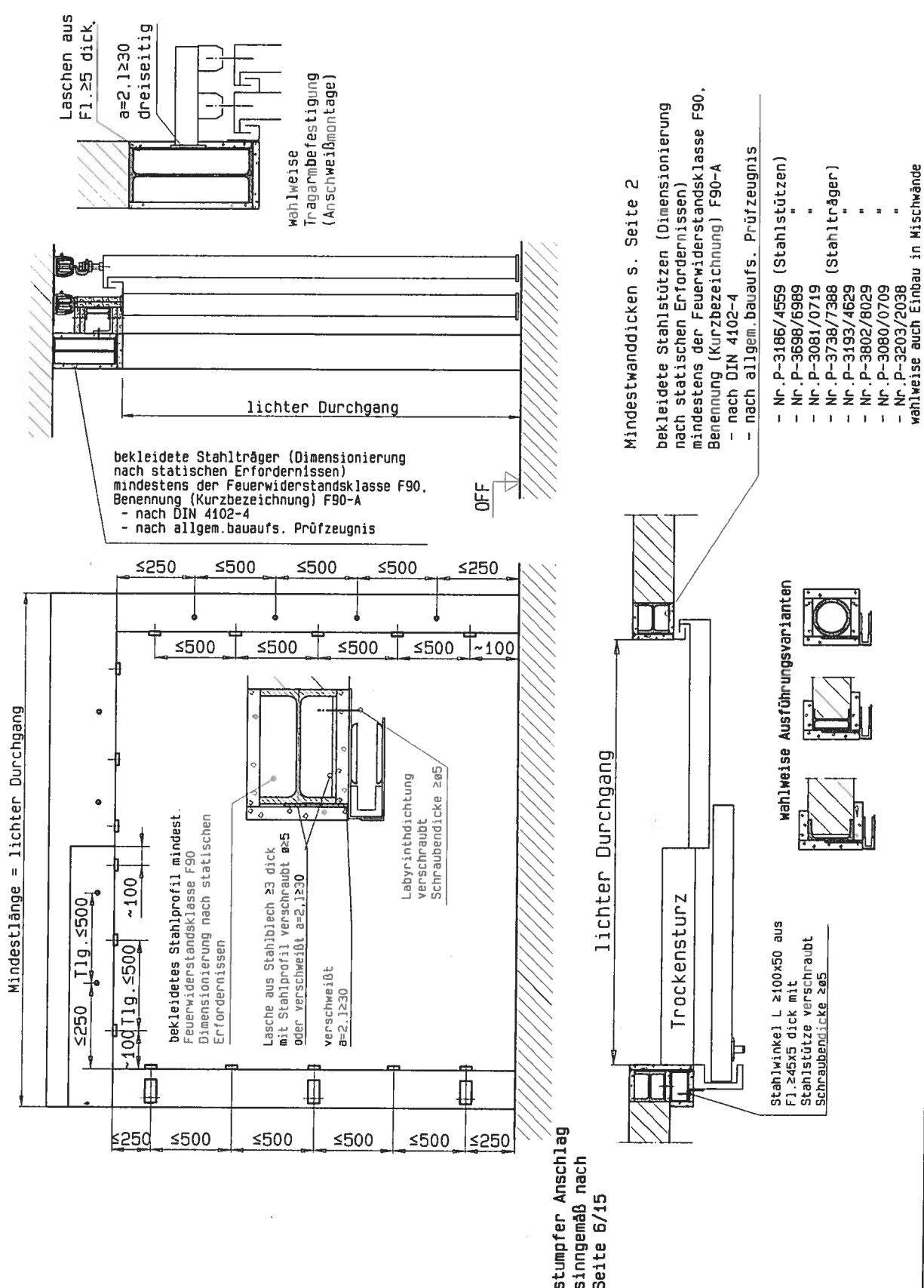
Mindestwanddicke 200

Anzahl und Abstände der Befestigungspunkte für Laufwerk, Einlaufprofil und Labyrinthdichtung s. Seite 5

stumpfer Anschlag
sinngemäß nach
Seite 5/15

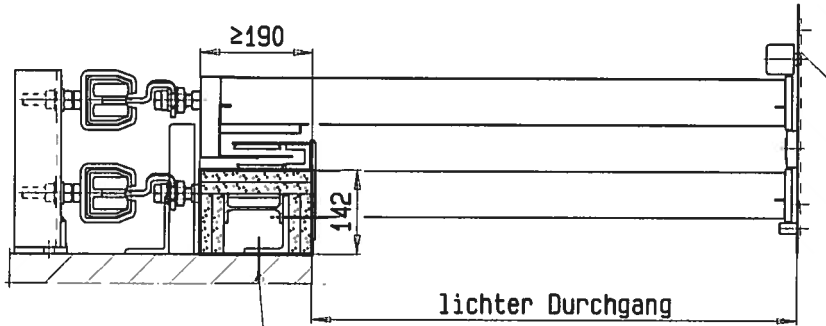
Verankerungspläne

Anschweißmontage bei bekleideten Stahlträgern/Stahlstützen

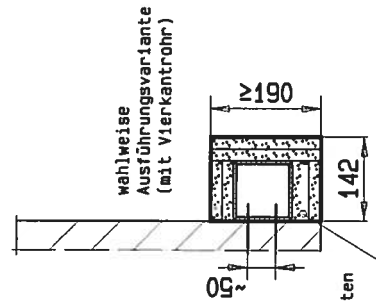


Trockensturz

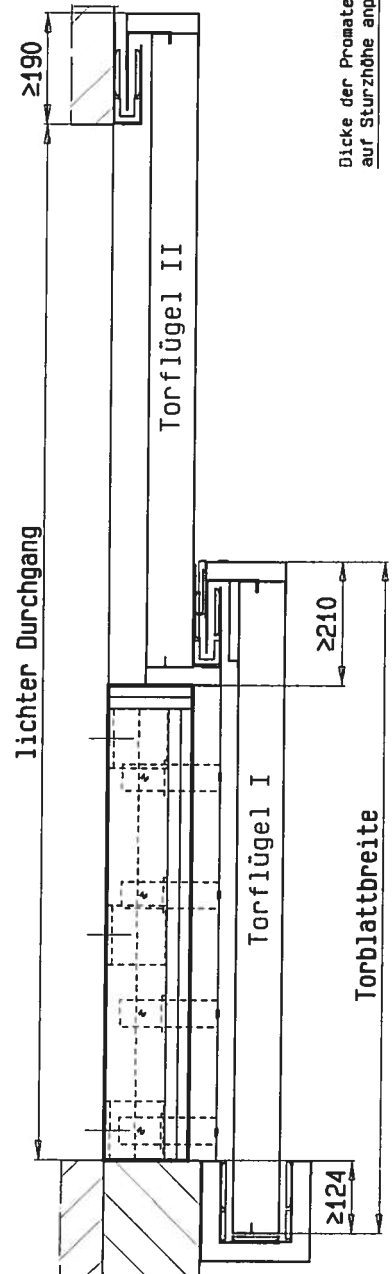
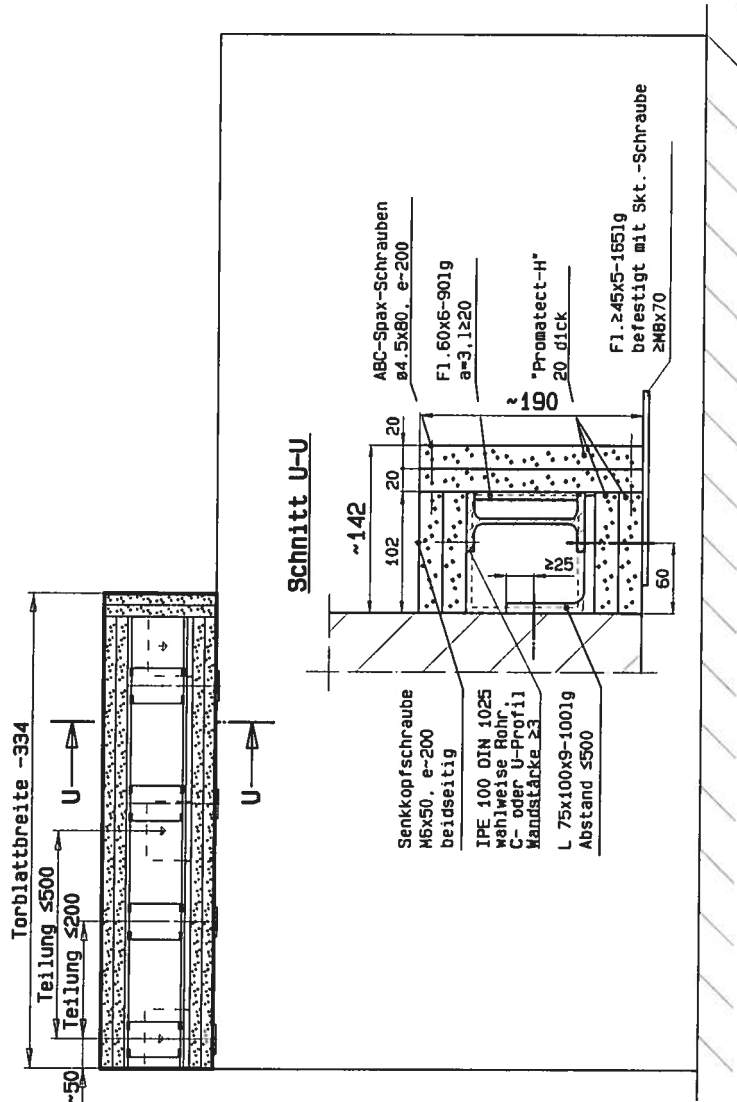
Befestigungsbeispiel



L 75x100x9-1001g
Abstand ≤ 500
befestigt mit bauaufs.
zugelass. Dübel $\geq M10$



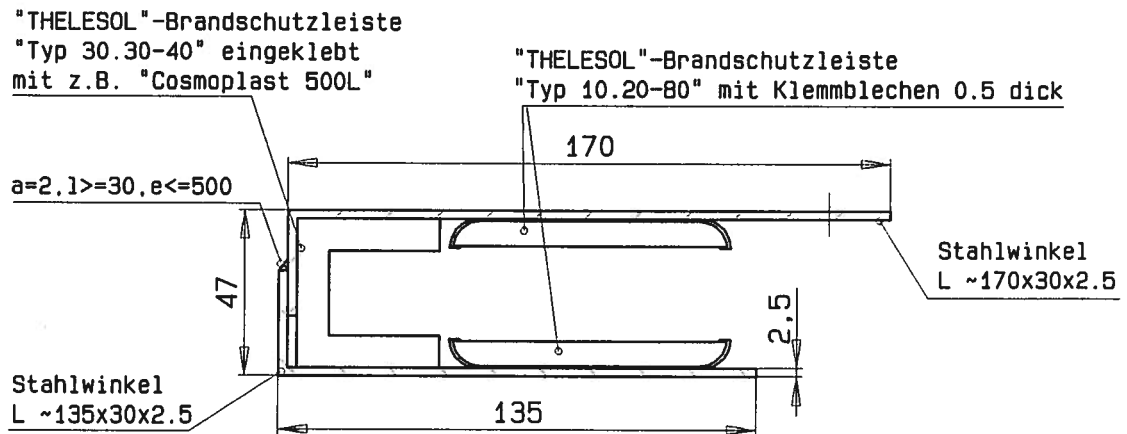
Ausführung des Trockensturzes nach statischen Erfordernissen



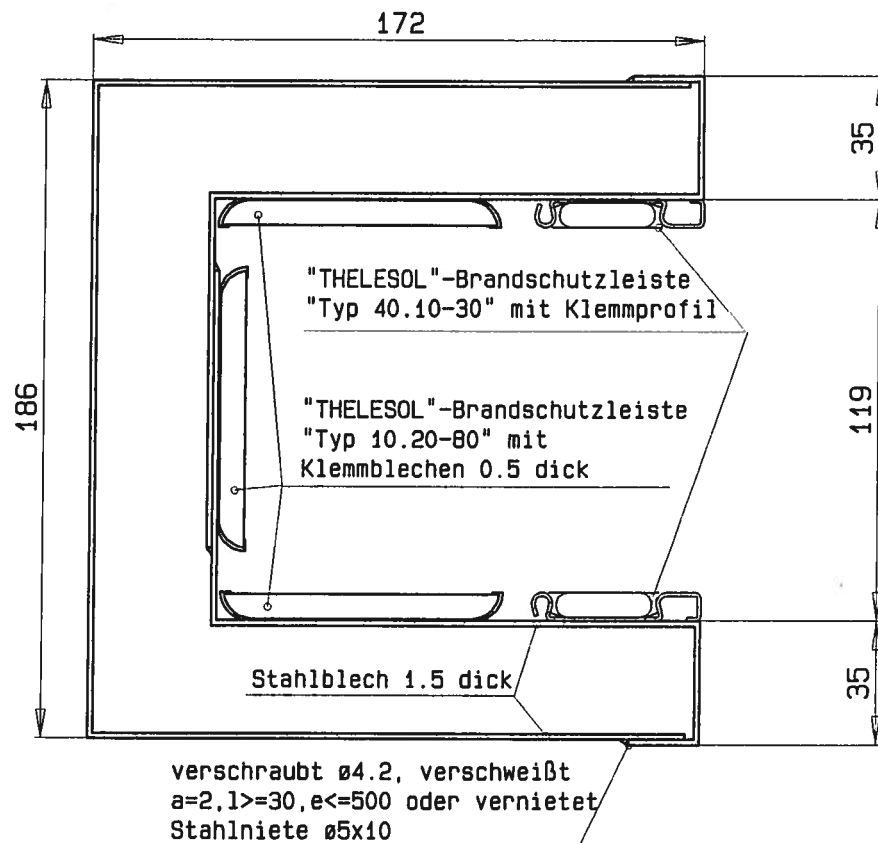
Dicke der Promatectplatten auf Sturzhöhe anpassen

Toreinlauf und Labyrinthdichtung

Labyrinthdichtung



Einlaufprofil



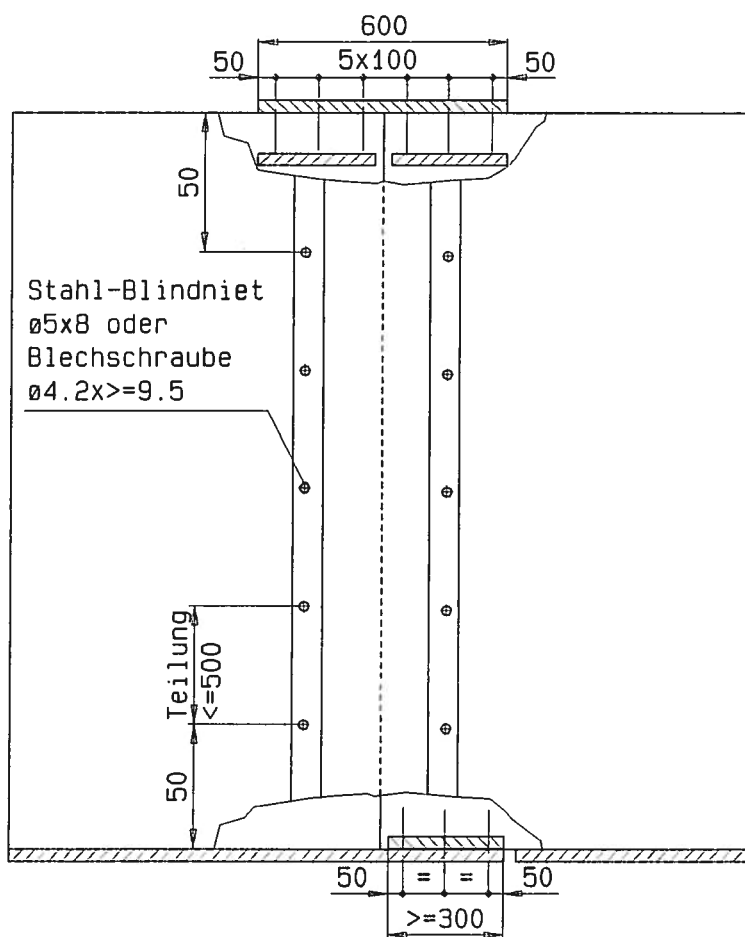
Elementmontage / Montagestoß

Schraubmontage

- Dichtstreifen in die Nut zwischen den Elementen einlegen.
- Elemente horizontal aneinanderfügen.
- Oberen Torrand mit Flachstahl und Sechskantschrauben verbinden.
- Unteren Torrand mit Senkschrauben verbinden.
- Stahlblech-Abdeckung mit eingelegtem Dichtstreifen beidseitig annieten $\varnothing 5 \times 8$ (wahlweise Blechschrauben $\varnothing 4.2$)

Schweißmontage

- Dichtstreifen wie oben einlegen
- Elemente aneinanderfügen
- Stoßfuge verschweißen $a=2, l \geq 30, e \leq 500$, beidseitig
- nach Verschleifen der Nähte Stahlblech-Abdeckung wie oben befestigen.



Stahl-Blindniet
 $\varnothing 5 \times 8$ oder
Blechschraube
 $\varnothing 4.2 \times \geq 9.5$

Teilung
 ≤ 500

Dichtstreifen

$a=2, l \geq 30, e \leq 500$
bei Schweißmontage

Dichtstreifen

Abdeckblech

Sechskantschraube
 $\geq M10 \times 60$

entfällt bei
Schweißmontage

F1.40x10-3001g
 $a=2, l \geq 30$
beidseitig

F1.20x10-3001g
 $a=2, l \geq 30$
beidseitig
entfällt bei
Schweißmontage

F1.90x10

Senkschraube
 $\geq M10 \times 20$

Laufwerksmontage

Laufwerksgröße nach Seite 13 bestimmen.

Tragarme

lot - und fluchtrecht nach Seite 5 bzw. 6 befestigen. Unebenheiten sind mit Distanzblechen auszugleichen. Bei Verwendung von Deckenmuffen siehe Befestigung nach Seite 5 bzw. 6.

Befestigungsmuffen

Über die Laufschiene stecken und zusammen in Tragarme einhängen, ausrichten und verschrauben.

Die Laufschiene ausrichten und mit Kontermuttern fixieren.

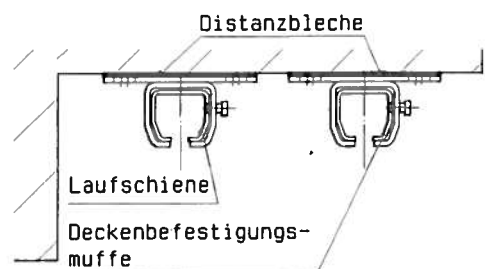
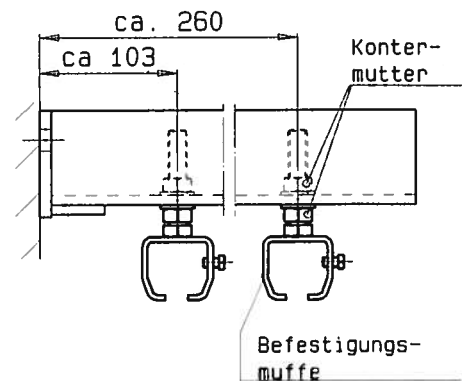
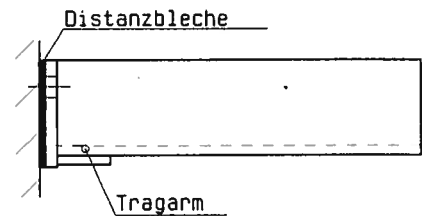
Für evtl. Laufschienenstoß

Verbindungsmuffe einsetzen oder die Laufschienenenden verschweißen.

Der Wandabstand beträgt ca. 116 mm.

Bei Ausführung mit Schlupftür

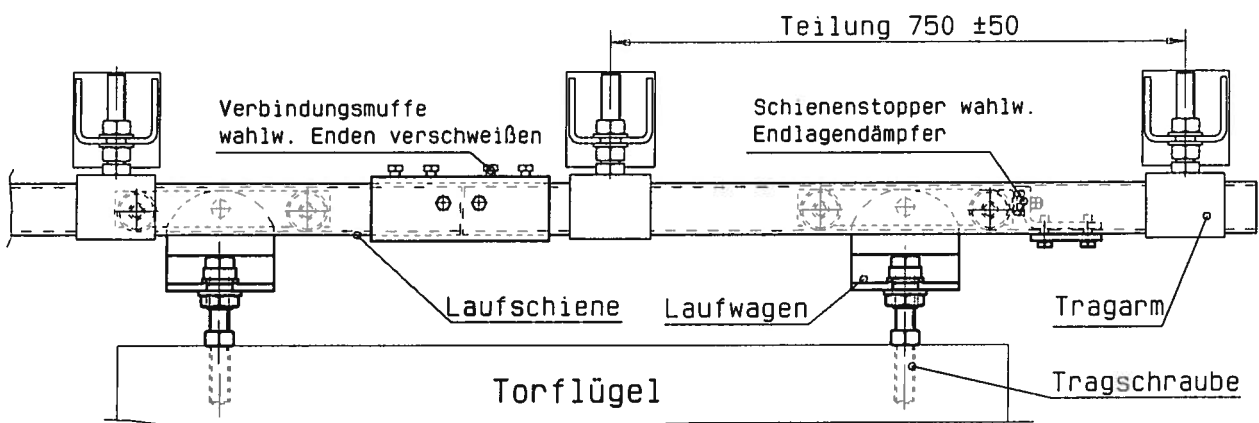
ca. 131mm.



Deckenbefestigungsmuffen

wie Tragarme ausrichten und an Decke befestigen. Unebenheiten ausgleichen.

Je 2 Stck. Laufwagen in die Laufschiene einführen und mit Schienenstopper wahlw. Endlagendämpfer (Seite 17) am Schienenende auf der Einlaufgegensseite sichern.



Laufwerksmontage – Laufwerksgröße

400 = Laufwerksgröße "HELM 400" - Torblattgewicht max. 300kg
 500 = Laufwerksgröße "HELM 500" - Torblattgewicht max. 600kg
 wahlweise Laufschiene Typ R 125 - Torblattgewicht max. 1000kg
 600 = Laufwerksgröße "HELM 600" - Torblattgewicht max. 1200kg
 700 = Laufwerksgröße "HELM 700" - Torblattgewicht max. 2000kg

Torblattgewicht ~75 kg/m²

Torflügelhöhe	4200			500	600	600	600
	4000	Torflügel von 1000 bis 1500 Breite dürfen nicht höher als 2500 mm ausgeführt werden.		500	600	600	600
	3500			500	500	600	600
	3000			500	500	500	600
	2500	400	400	400	500	500	500
	2000	400	400	400	400	500	500
		1000	1500	2000	2500	3000	3300
		Torflügelbreite					

Beispiel:

Torflügelbreite x Torflügelhöhe von Torflügel I = 1000x2000
 Torflügelbreite x Torflügelhöhe von Torflügel II = 3000x2000

} entspricht Laufwerksgröße *)
 "HELM 500"

Die Bestimmung der Laufwerksgröße richtet sich nach dem größeren Torflügel.

*) **Laufwerk:** bestehend aus: Laufschiene, Laufwagen und Befestigungsteilen

Tor- und Randdichtungsmontage

- Einlaufprofil, seitliche und obere Labyrinthdichtung sind nach den Seiten 5 bis 8 zu befestigen, der Trockensturz nach Seite 9.
(incl. Brandschutzleisten)

*) entstehende Hohlräume zwischen den Anschlüssen sind mit Steinwolle auszustopfen und die Kanten mit Brandschutz-Silikon z.B. "Novasil S54" zu versiegeln.

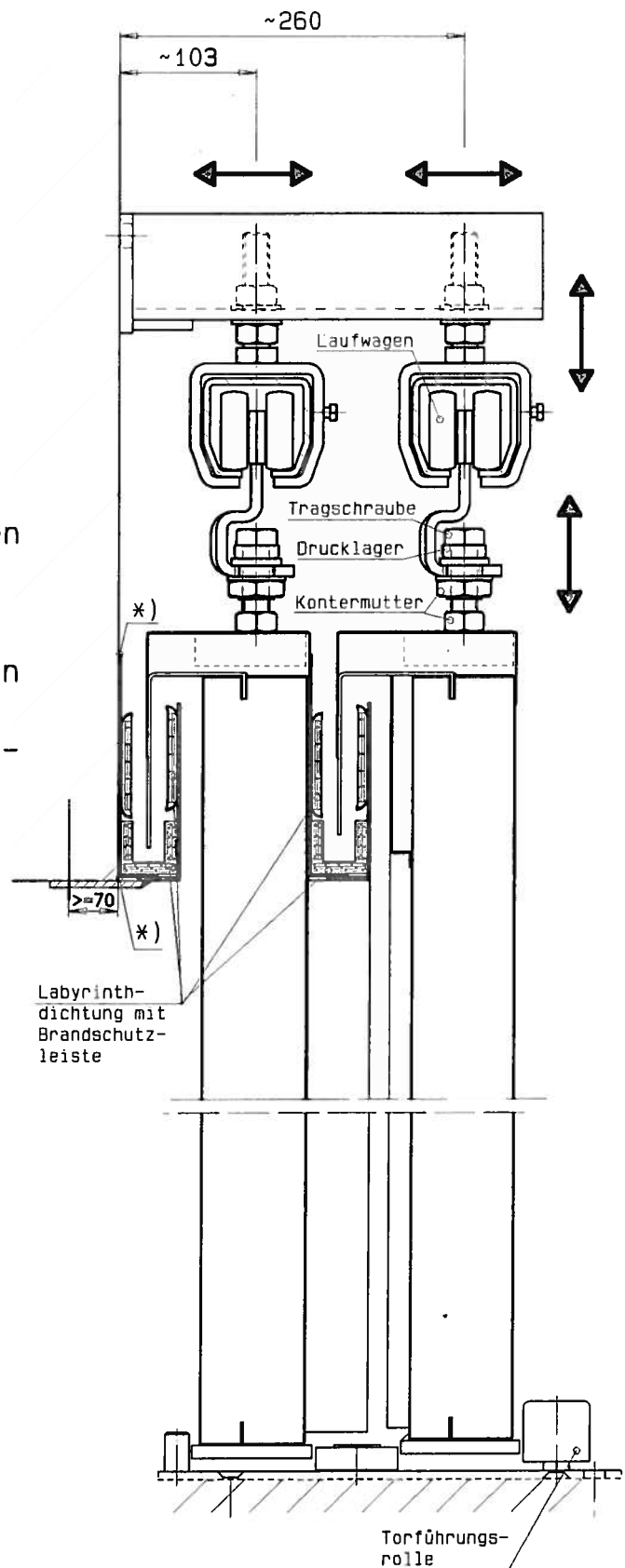
- Tragschrauben für die Laufwagen in die Torflügel eindrehen.

- Beide Torflügel vor der lichten Durchgangsöffnung aufrichten und in die jeweilige Labyrinthdichtung einführen.

- Die Laufwagen in die Tragschrauben einhängen und mit Kontermuttern sichern. Position des Drucklagers unbedingt beachten.

- Durch genaues Justieren der Wandabstände und der Einbauhöhe wird ein störungsfreier Torlauf erreicht.

- Die untere Torführungsrolle ist außerhalb der lichten Durchgangsbreite mit 2 Stück Spreizdübeln zu befestigen.
(siehe Seite 5)



Montage Einlaufprofil

Einlaufprofil

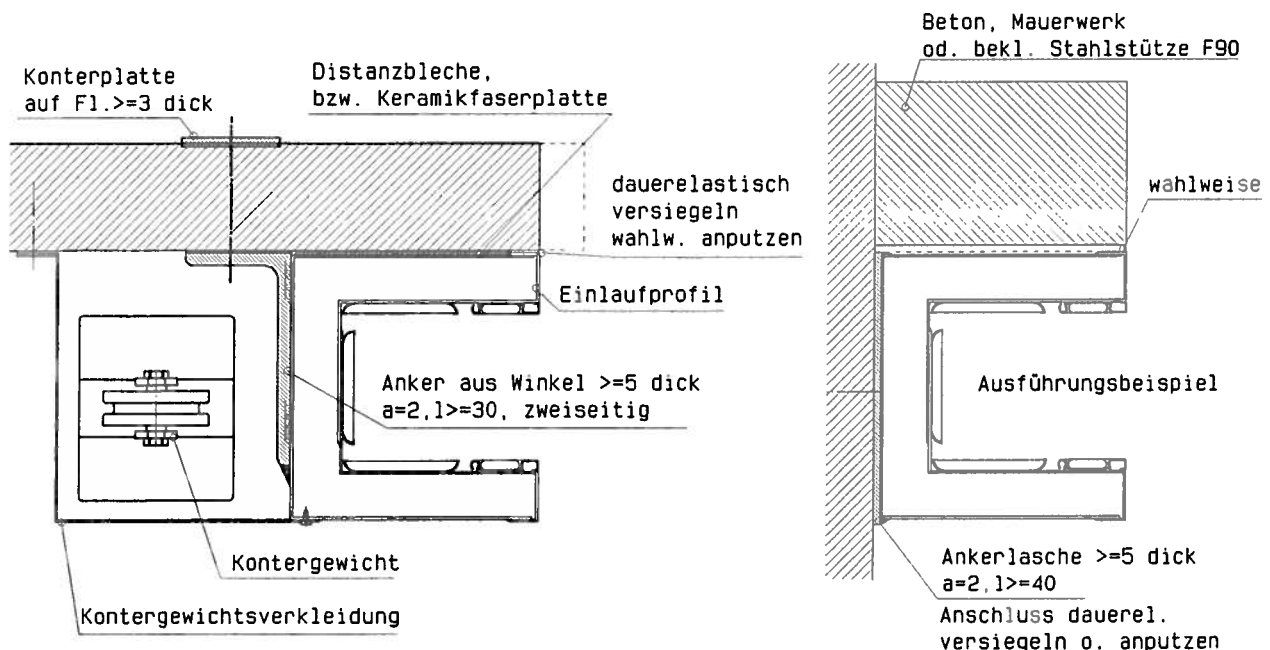
Nach Maßkontrolle der lichten Durchgangsmaße das Einlaufprofil lotgerecht vor die Wandscheibe stellen und mit Winkelprofilen aus Fl. 5 dick an Wandscheibe andübeln $\varnothing \geq M6$ bei Beton / $\varnothing \geq M10$ bei Mauerwerk Abstand ≤ 750 . Bei Gewindestangen auf Wandgegenseite mit Konterplatten sichern.

Unebenheiten mit Distanzblechen ausgleichen und nach Montage auftretende Hohlräume mit Keramikfaserplatte ausfüllen und Randbereich mit Mineral. Mörtel oder Brandschutzsilikon anputzen.

Nach Montage des Kontergewichtes die Verkleidung sowohl an Einlauf als auch an Wandscheibe anschrauben. Es ist darauf einen einwandfreien Lauf des Kontergewichtes zu achten. (Kollision mit Schraubenköpfen oder Ankern vermeiden).

stumpfer Anschlag

Bei stumpfem Anschlag des Einlaufprofils sind die Ankerlaschen aus Fl. $\geq 45 \times 5$ dick zuerst auf die Wandscheibe zu dübeln. (Seko.-Schraube) Einlaufprofil vor die Laschen setzen, ausrichten und beidseitig mit Anker verschweißen $a=2,1 \geq 40$, beidseitig. Hohlräume wie oben beschrieben ausfüllen. Wandseite des Einlaufprofils mit Mauerwerk, Beton oder F90 bekleideter Stahlstütze verkleiden.



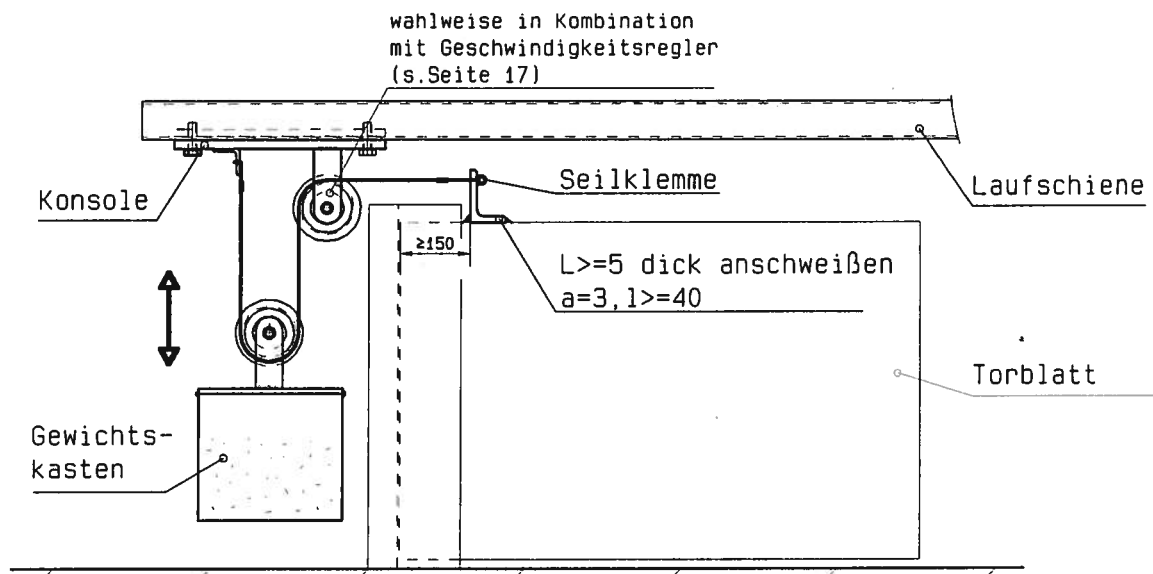
Schließ- und Dämpfungseinrichtung

Die selbsttätige Schließung des Tores erfolgt wahlweise mit :

a) Schließgewichtsanlage *)

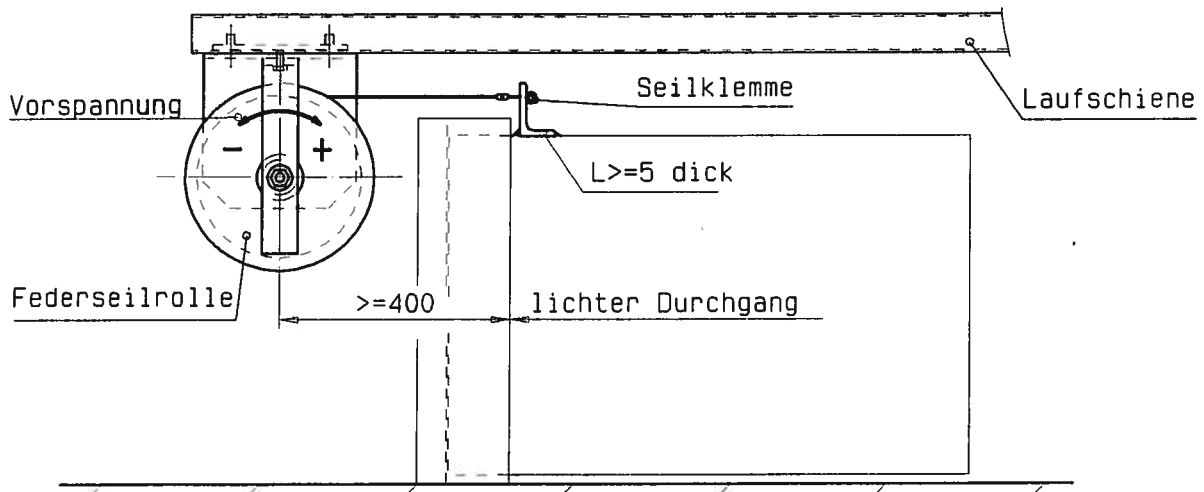
Dabei ist der Gewichtskasten mit dem Stahldrahtseil über die an der Laufschiene befestigte Konsole mit der Umlenkrolle ein- oder mehrsträngig mit dem Torblatt verbunden.

Durch Verändern des Füllgewichtes im Gewichtskasten wird die Schließung aus jeder Torstellung erreicht.



b) Federseilrolle *)

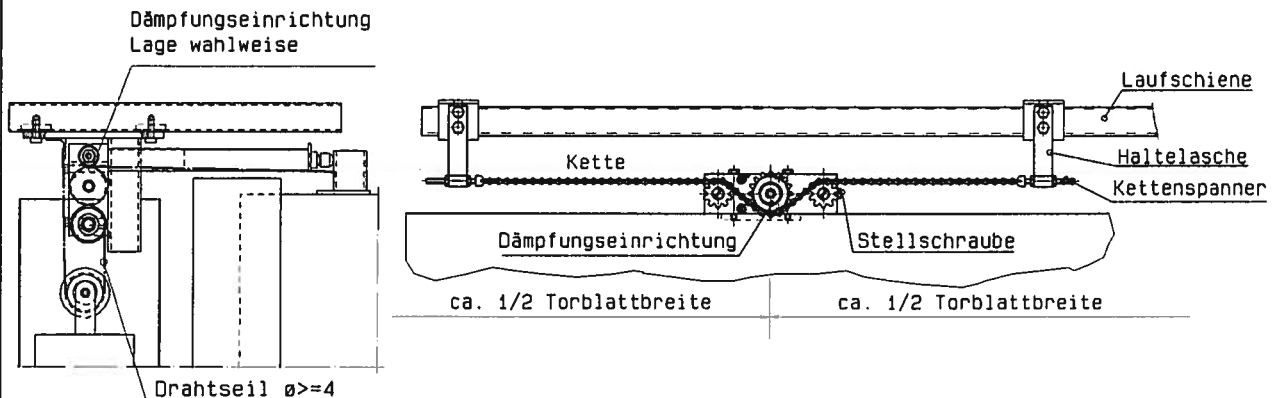
Diese wird über eine Klemmplatte an der Laufschiene angeschraubt und ist ebenfalls über ein Stahldrahtseil mit dem Torblatt verbunden. Die benötigte Schließkraft wird durch variable Vorspannung der Feder erreicht.



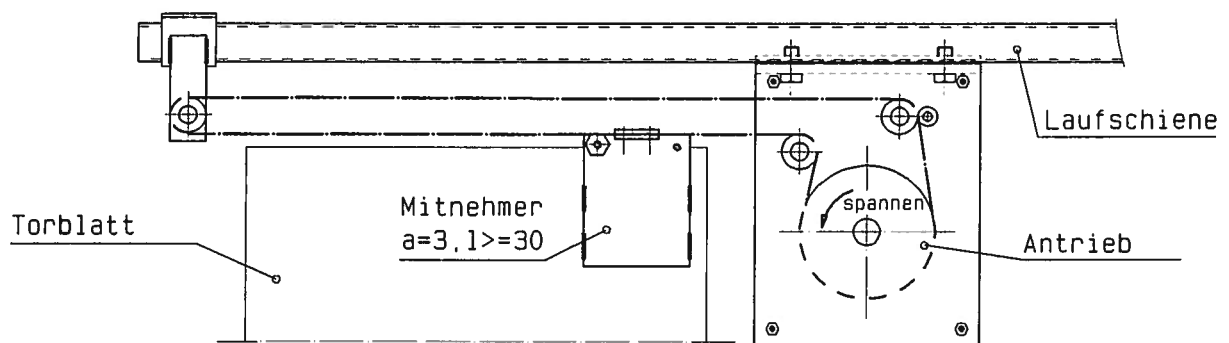
*) wahlweise können die Anlagen nach a) und b) hinter dem geöffnetem Tor angebracht werden.

Schließ- und Dämpfungseinrichtung

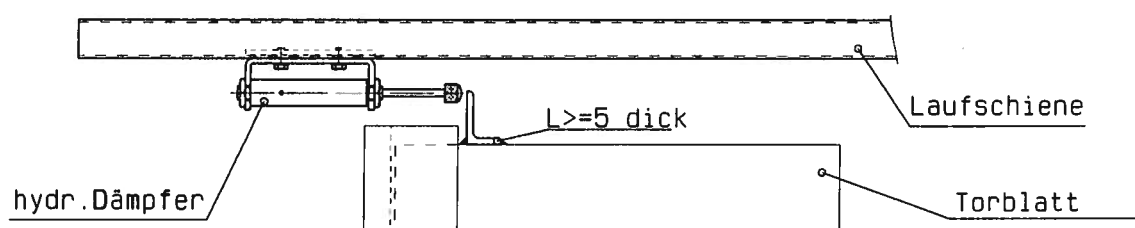
Die vorgeschriebene Schließgeschwindigkeit von 0.08 m/s bis 0.2 m/s wird über die wahlw. am Torblatt angeschraubte **Dämpfungseinrichtung** geregelt. Eine mit Spannern fixierte Kette wird mit der Dämpfungseinrichtung verbunden und mit Haltetaschen angeschraubt. Die Feineinstellung erfolgt über die Stellschraube. Linksdrehung erhöht die Geschwindigkeit.



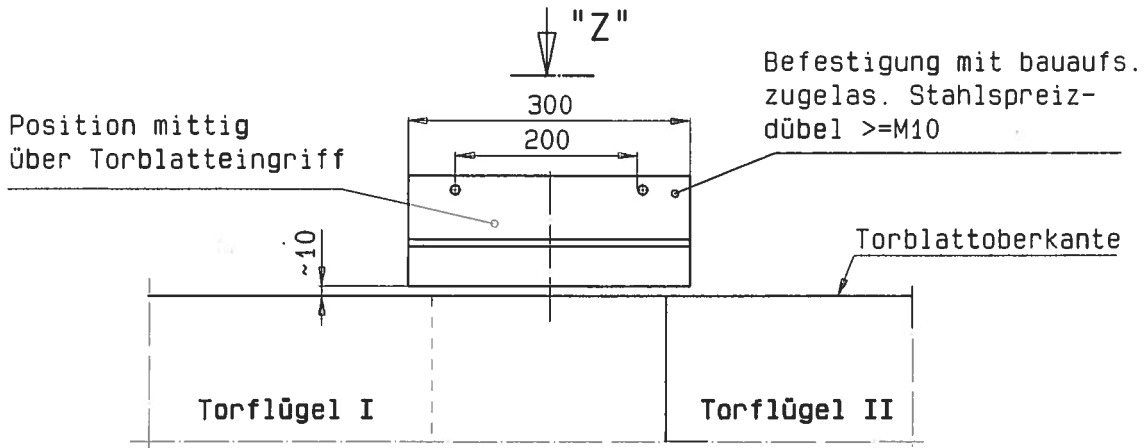
Schließen, Öffnen und Dämpfen des Tores kann wahlweise auch **motorisch** ausgeführt werden. Hierbei ist die beiliegende Montageanleitung des jeweiligen Geräteherstellers zu beachten.



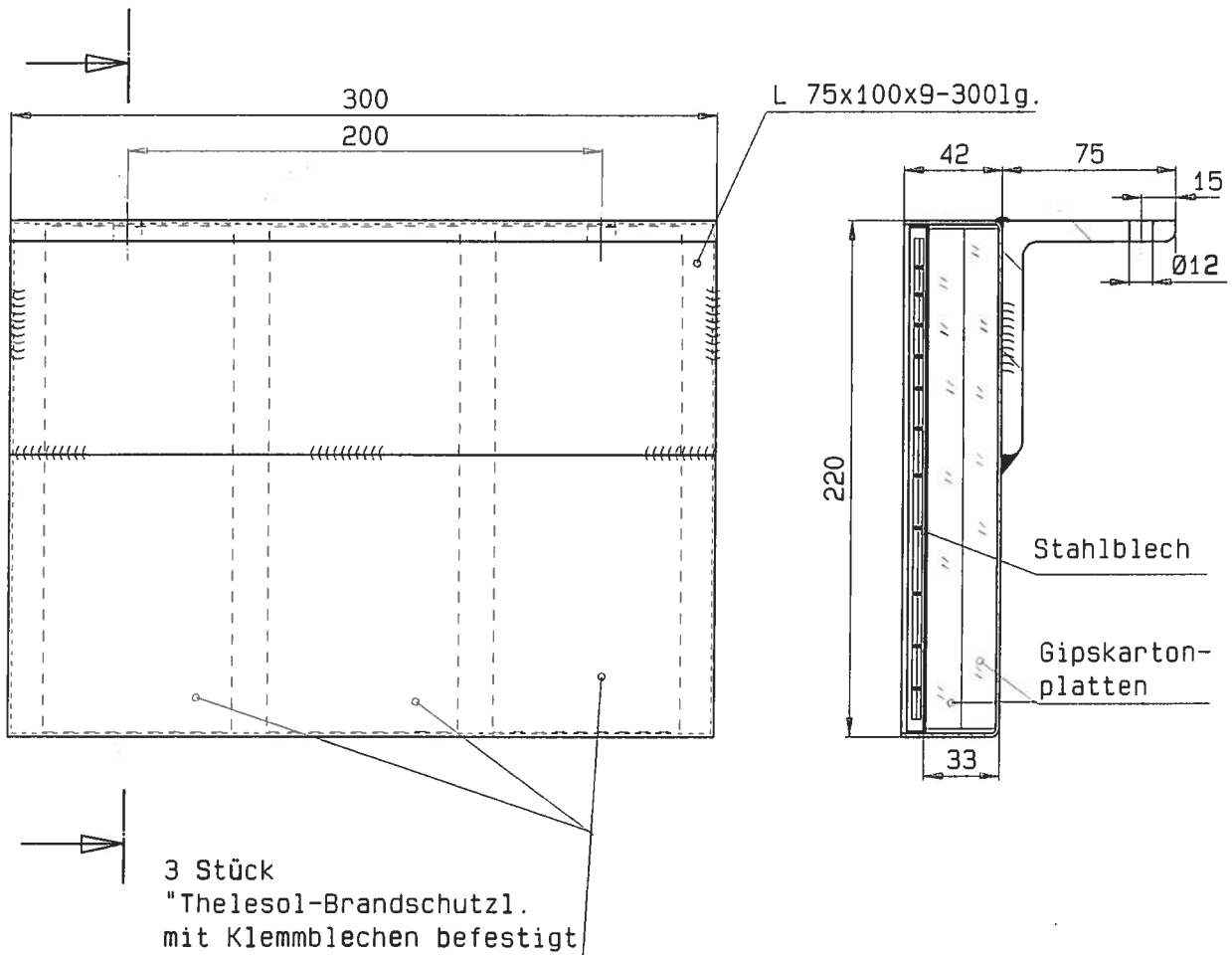
An der Einlaufseite wird ein **hydraulischer Dämpfer** (Enddämpfer) z.B. an / in der Laufschiene mit Klemmplatten angeschraubt. Die Dämpfung wird durch Linksdrehung an der Kolbenstange erhöht.



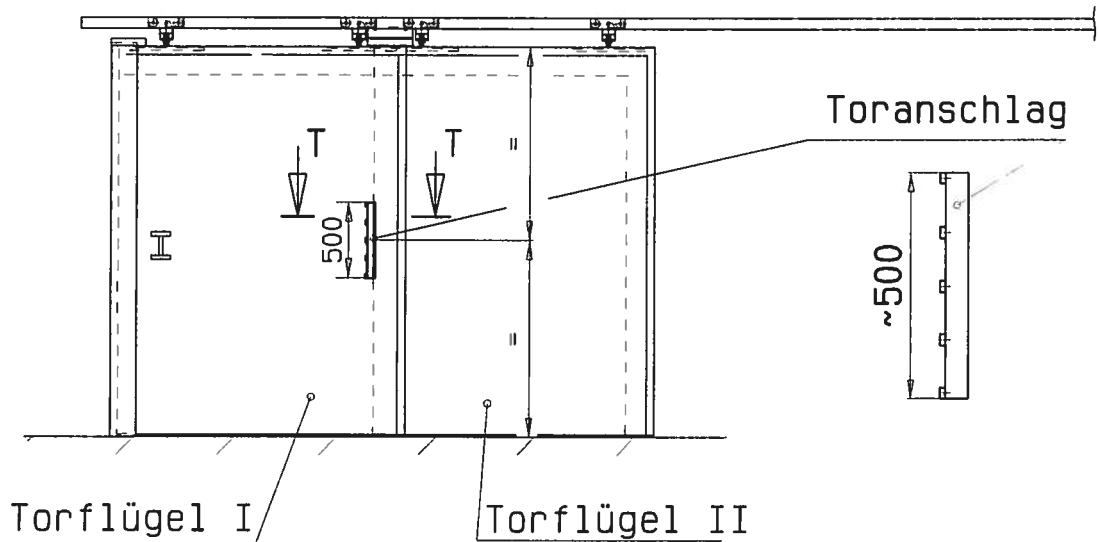
Haube



Ansicht "Z"



Toranschlag

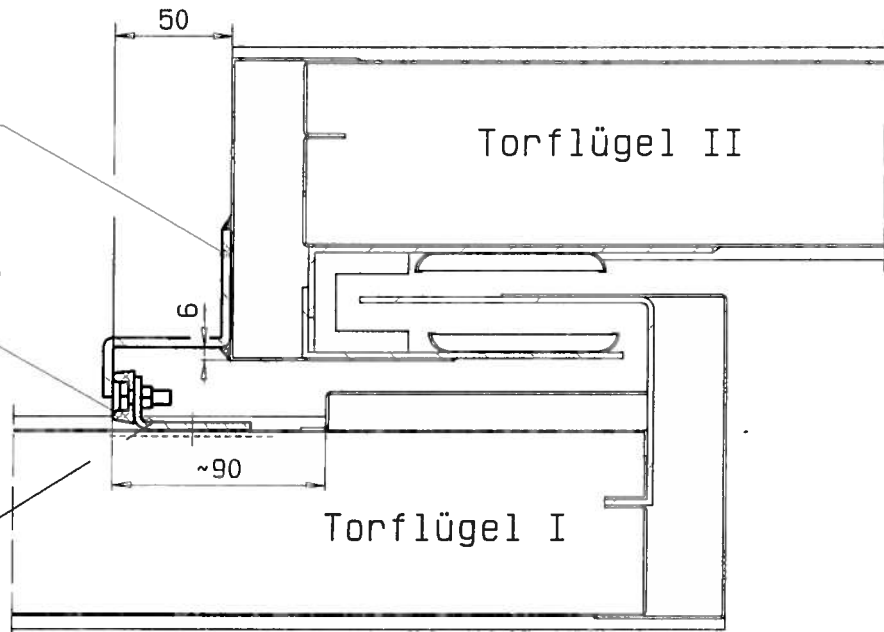


Schnitt T-T

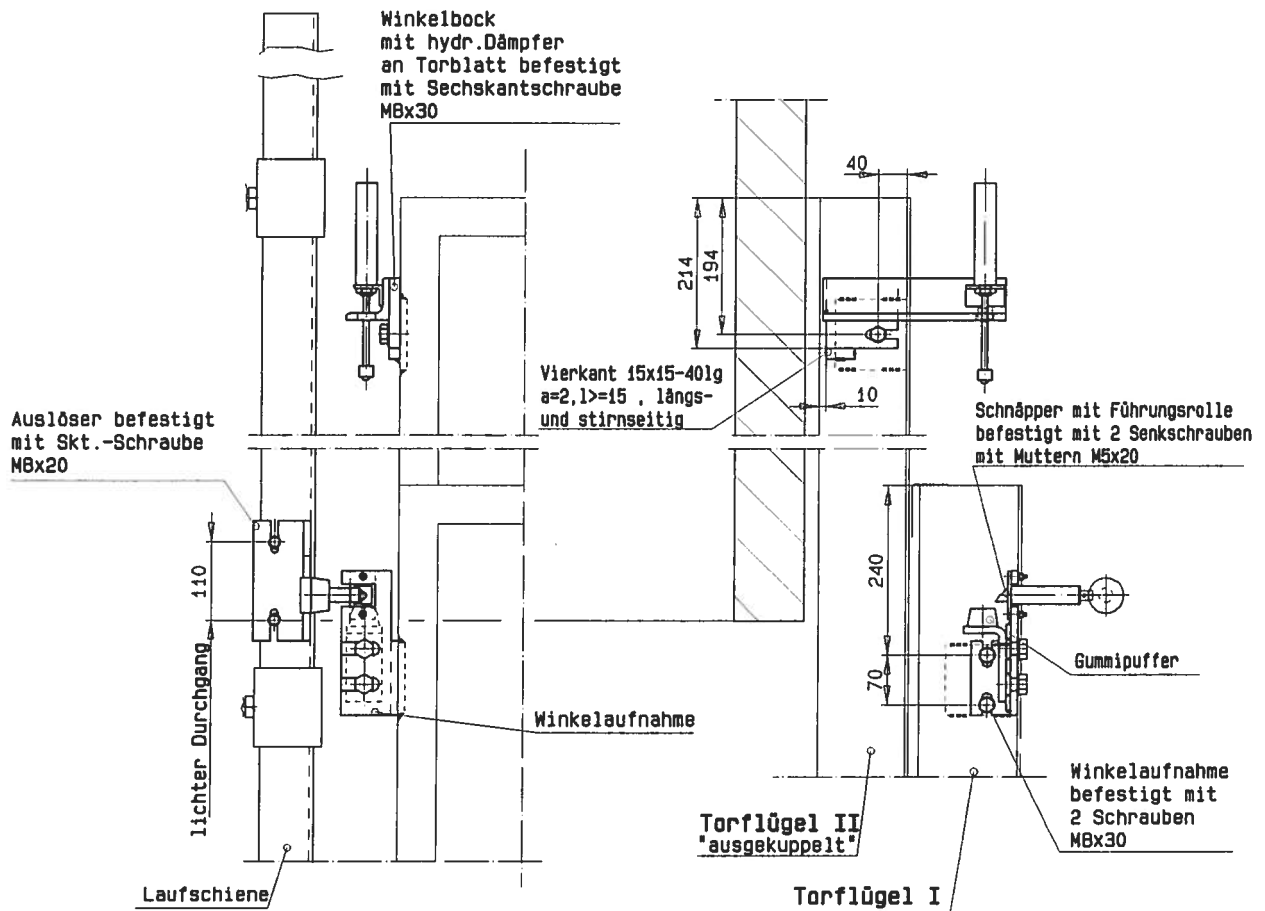
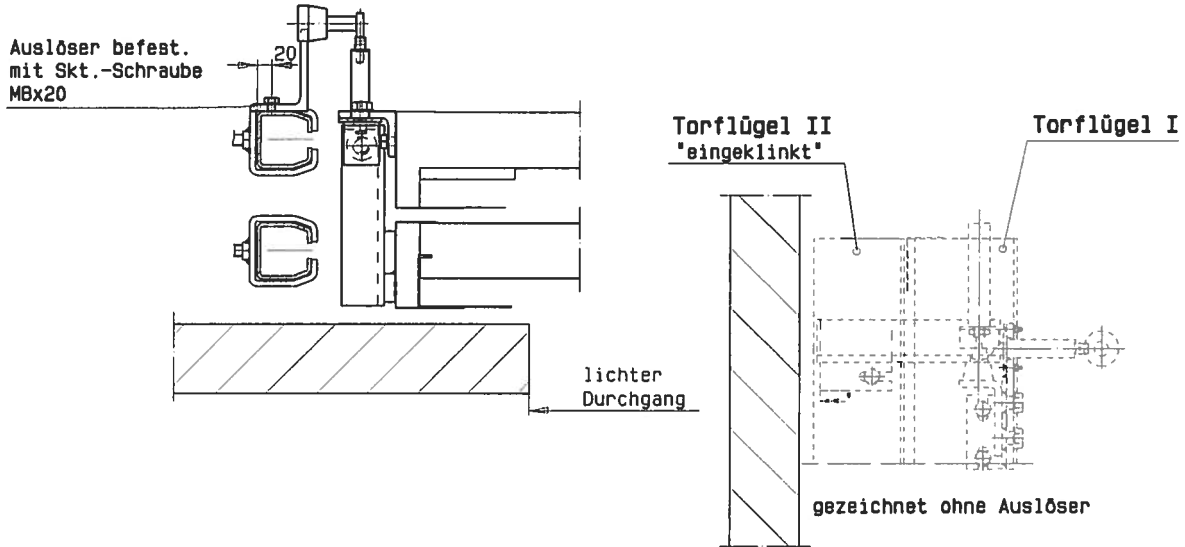
Toranschlag
 Z 50x54x25x4-500lg
 $a=2,1 >= 30, e <= 200$
 (beidseitig)

5x Gummipuffer $\varnothing 22$
 Abstand ca. 100, bef.
 mit Sechskantschraube
 M6x20

L 50x22x3-500 lang
 befestigt mit Blech-
 schrauben 4.2x9.5
 $e \leq 100$, wahlw. M5



Tormitnehmer



Feststellanlage

- Es dürfen nur allgemein bauaufsichtlich zugelassene Feststellanlagen, bestehend aus .. Feststellvorrichtung (mitgeliefert: Haftmagnet ..) und Auslösevorrichtung (mitgeliefert: Rauchmelder ..), verwendet werden.

Schiebetore mit Feststellanlagen dürfen nur für Öffnungen verwendet werden, die aus betrieblichen Gründen überwiegend geöffnet bleiben müssen, und sie dürfen nur dann verwendet werden, wenn durch geeignete Vorkehrungen (Rauch- und / oder Wärmemelder) sichergestellt wird, dass sie im Brandfall oder bei Raumentwicklung selbsttätig schließen.

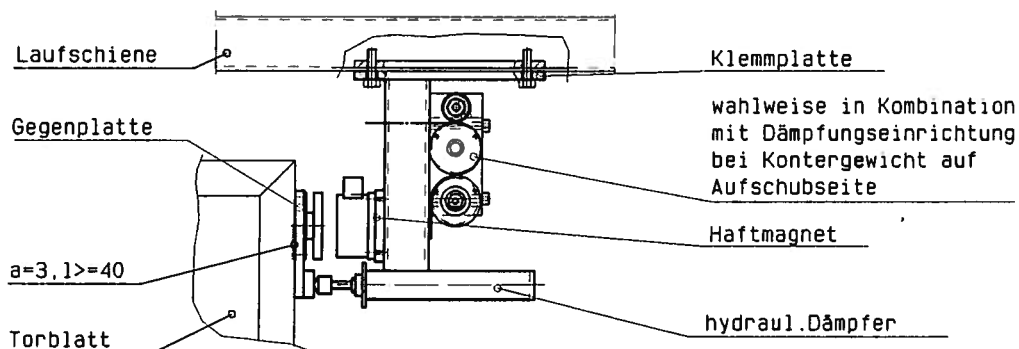
Sie dürfen nicht als Abschluss von Räumen verwendet werden, in denen mit einer explosionsfähigen Atmosphäre durch brennbare Stäube (Zone 10 und 11 DIN VDE 0165) gerechnet werden muss.

Außer der selbsttätigen Auslösevorrichtung muss eine Möglichkeit für die Notlösung von Hand gegeben sein.

Angaben zur Montage von **Rauch- und Wärmemeldern** sind den Richtlinien für Feststellanlagen zu entnehmen. Die Richtlinien sind als Anlage beigelegt, und außerdem beim Hersteller der Feststellanlage sowie beim Deutschen Institut für Bautechnik (DIBt) erhältlich.

- Die Feststellvorrichtung (Haftmagnet) wird bei geöffnetem Tor auf der Einlaufgegenseite mit Klemmplatten an der Laufschiene angeschraubt. Die Gegenplatte des Haftmagneten wird an das Torblatt geschweißt.
Nun wird der hydraulische Dämpfer eingelegt und befestigt.

Bei Verwendung von Federseilrollen kann der Haftmagnet mit der Federseilrolle gekoppelt sein.

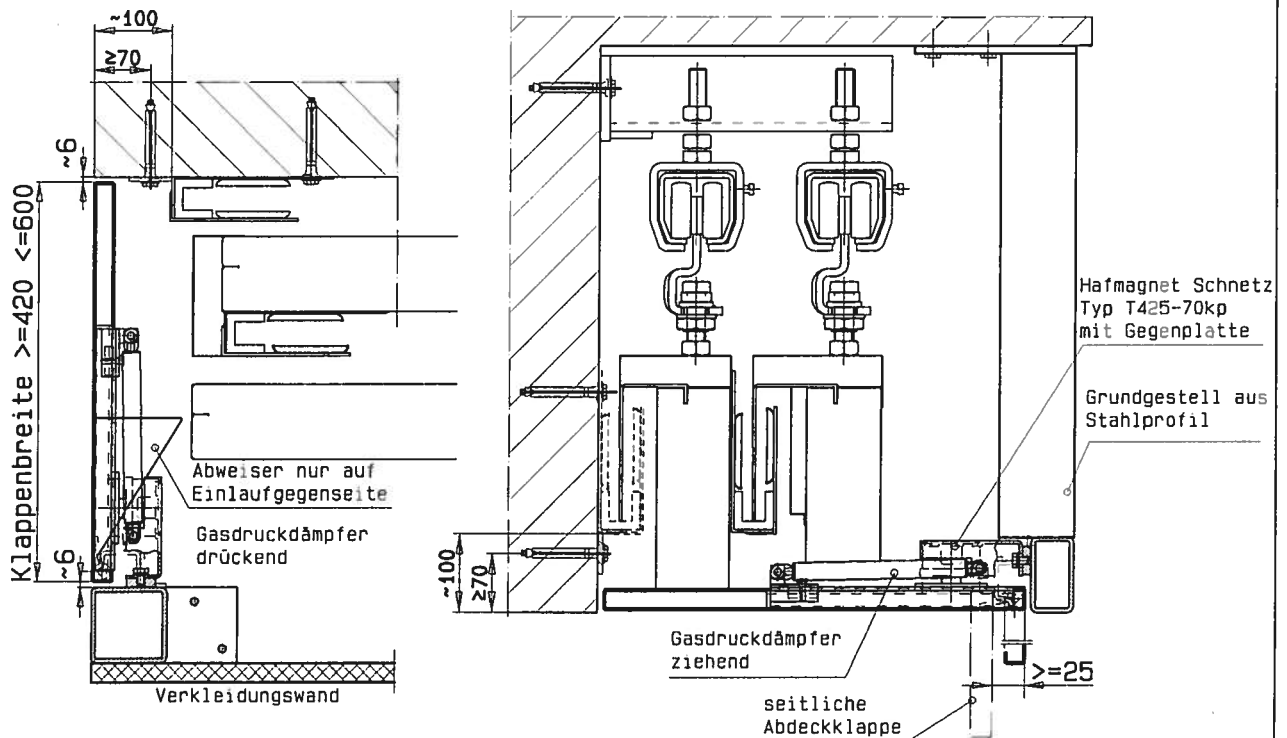


Nach dem betriebsfertigen Einbau der Feststellanlage ist die einwandfreie Funktion durch eine Abnahmeprüfung festzustellen. Dabei ist das Zusammenwirken aller Geräte durch Normalschließung (Handauslösung), Notauslösung (Stromausfall) und Auslösung über Rauch- / Wärmemelder (Simulation von Rauch / Wärme) zu prüfen.

Diese Prüfung muss mindestens 1x monatlich wiederholt werden.

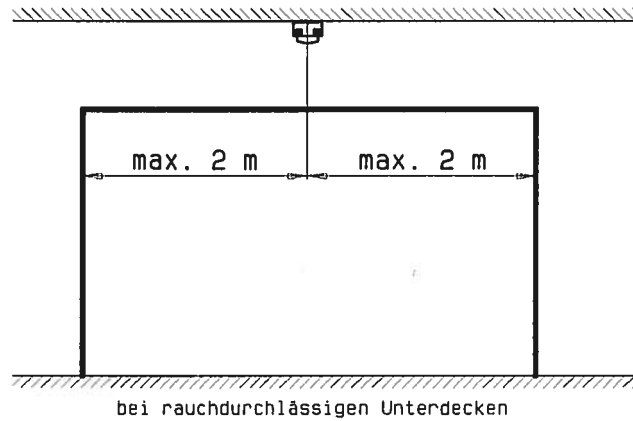
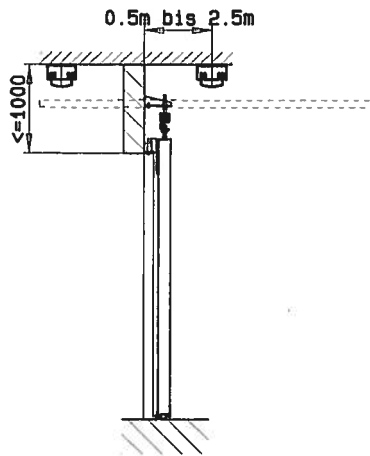
Nischenabdeckklappe

- Falls noch nicht vormontiert, Haftmagnet mit Gegenplatte und Gasdruckdämpfer Typ Hahn G08 AR16 AB11 00200N/7 an vorgesehene Stellen befestigen.
- Grundgestell aus Stahlprofil an Decke und Boden mit je 2 Stck. Spreizdübel $\geq M8$ befestigen.
Auf benötigten Wandabstand (Nischenbreite) achten.
- Seitliche Nischenabdeckklappen in Öffnung stellen, Luftspalte (seitlich ~ 6 , oben/unten ~ 10) einhalten und an vorgesehene Stellen mit Grundgestell verschrauben oder verschweißen.
- Wenn erforderlich obere Nischenabdeckklappe auf gleiche Weise ausrichten und befestigen.
Der Drehpunkt der oberen Klappe muss um mindest. 25mm zur Wandscheibe verschoben sein, um ein Kollidieren der Klappen beim Auslösung zu verhindern.
- Funktion zwischen Abdeckklappen und Schiebetor überprüfen. Die Freigabe der Klappen muss vor der Freigabe des Tores erfolgen. (durch zugelassene Feststellanlage).
Bei dreiseitiger Klappenausführung muss zuerst die Sturzklappe anschließend die seitlichen Klappen geöffnet werden.
Das Schließen der Klappen erfolgt manuell.

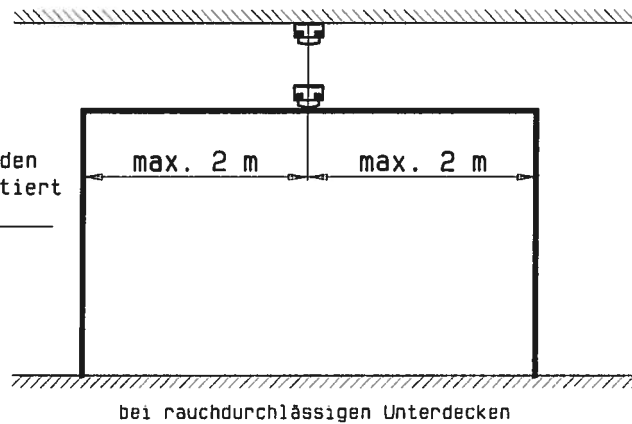
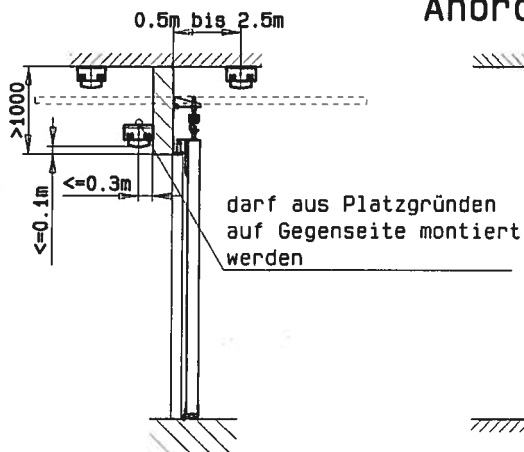


Anordnung Rauch- und Wärmemelder

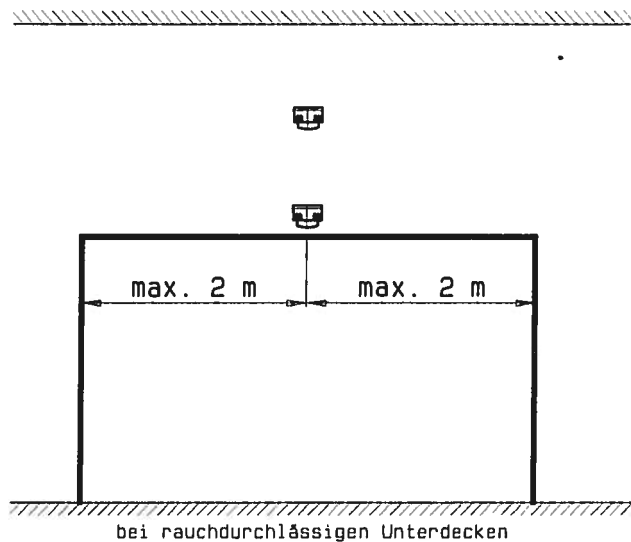
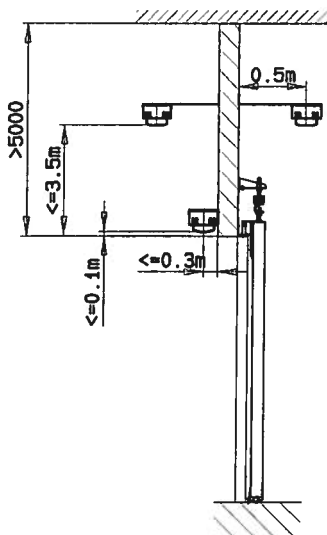
Anordnung bei Sturzhöhe ≤ 1000



Anordnung bei Sturzhöhe > 1000



Anordnung bei Sturzhöhe > 5000



Wartung und Sicherheitsprüfung

Der Bauherr bzw. Betreiber ist für die Funktionsfähigkeit des Feuerschutzabschlusses verantwortlich.

Deshalb muss die Kontrolle des Tores einschließlich aller Zubehörteile mindestens einmal monatlich erfolgen.

Dabei ist besonders auf folgende Punkte zu achten:

Schiebetor

Selbständiges Schließen aus jeder Öffnungsstellung, wobei alle Behinderungen im Schließ-/ Öffnungsbereich entfernt werden müssen.

Zulaufgeschwindigkeit zwischen 0.08m/s und 0.2m/s "Linksdrehung" an der Stellschraube (Dämpfungseinrichtung) erhöht die Geschwindigkeit.

Schließgewichtsanlage durch Füllgewichtsänderung / Federseilrolle durch Ändern der Vorspannung (siehe Montageanleitung des Herstellers) so anpassen, dass die Schließgeschwindigkeit eingehalten werden kann.

Enddämpfung überprüfen; "Linksdrehung" der Kolbenstange erhöht die Dämpfungskraft.

untere Torführungsrolle gangbar machen, Schmutz entfernen, beschädigte Rolle austauschen.

Brandschutzleisten und Rauchschutzdichtungen auf Vollständigkeit / Beschädigungen prüfen und gegebenenfalls ersetzen.

Alle Schraubverbindungen des **Laufwerks** und der Wandanschlüsse auf "festen Sitz" überprüfen.

Funktionsgerechtes **Zusammenspiel** aller Tor- und Zubehörteile prüfen und eventuell korrigieren.

Die Prüfung der **Feststellanlagen** unterliegen einer Abnahmeprüfung und regelmäßigen Überwachungspflicht gemäß Richtlinien des DIBT-Berlin. (1x Jährlich). Diese Prüfung ist im Prüfbuch zu dokumentieren.

Werden am Tor oder an den Zubehörteilen Schäden festgestellt, die durch die beschriebenen Maßnahmen aus eigenen Kräften nicht zu beheben sind, so ist unbedingt der Hersteller des Tores zu beauftragen.

Zulässige Änderungen bei Feuerschutzabschlüssen

Fassung : Juni 1995

Auszug aus "Mitteilung des DIBt Nr.27, 1/96"

2.0 Zulässige Änderungen

- 2.1 Zulässige Änderungen und Ergänzungen, die auch an bereits hergestellten Feuerschutzabschlüssen durchgeführt werden können:
 - 2.1.1 Anbringung von Kontakten, z.B. Reedkontakte und Schließblechkontakten (Riegelkontakte) zur Verschlussüberwachung, sofern sie aufgesetzt oder in vorhandene Aussparungen eingesetzt werden können.
 - 2.1.2 Austausch des Schlosses durch geeignetes, selbstverriegelndes oder motorisch angetriebenes Schloss mit Falle, sofern dieses Schloss in die vorhandene Schlosstasche eingebaut werden kann und Veränderungen am "Schließblech" nicht erforderlich werden.
 - 2.1.3 Führung von Kabeln auf dem Türblatt.
 - 2.1.4 Einbau optischer Spione.
 - 2.1.5 Anschrauben, Annieten oder Aufkleben von Hinweisschildern auf dem Türblatt.
 - 2.1.6 Anschrauben oder Aufkleben von Streifen (etwa bis 250 mm Breite bzw. Höhe) aus Blech, z.B. Tritt- oder Kantenschutz.
 - 2.1.7 Anbringung von Rammschutzstangen unter Verwendung ggf. erforderlicher Verstärkungsbleche.
 - 2.1.8 Anbringung von geeigneten Panikstangengriffen, wenn nach Auskunft des Türherstellers geeignete Befestigungspunkte vorhanden sind.
 - 2.1.9 Ergänzung von Z- und Stahleckzargen zu Stahlumfassungszargen sowie Anbringung von Wandanschlußleisten bei Holzzargen.
 - 2.1.10 Aufkleben von Leisten aus Holz, Kunststoff, Aluminium, Stahl in jeder Form und Lage auf Glasscheiben.,
 - 2.1.11 Auf Holztüren Aufkleben und Nageln von Holzleisten bis ca.60mm x 30mm, jedoch max. 12 dm³ je Seite, und Anbringung von Zierleisten auf Holzzargen.

Die genannten Änderungen sind nur von Sachkundigen oder vom Hersteller selbst auszuführen und dürfen die Funktionsfähigkeit des Feuerschutzabschlusses nicht beeinträchtigen. (z.B. selbstschließende Eigenschaft)

Zulässige Änderungen bei Feuerschutzabschlüssen

Fassung: Juni 1995

Auszug aus "Mitteilung des DIBt Nr.27, 1/96"

3.0 Ausführung

- 3.1 Änderungen und Ergänzungen dürfen die Funktionsfähigkeit des Feuerschutzabschlusses nicht beeinträchtigen (z.B. selbstschließende Eigenschaft).
- 3.2 Abschlüsse mit den genannten Änderungen und Ergänzungen bedürfen neben der in der Zulassung beschriebenen keiner zusätzlichen Kennzeichnung.
- 3.4 Bei Renovierung (Sanierung) vorhandener Feuerschutztüren dürfen die Zargen dieser Türen - sofern sie ausreichend fest verankert sind - eingebaut bleiben. Die Zargen der neu einzubauenden Feuerschutztüren dürfen an den vorhandenen Zargen - ggf. über entsprechende Verbindungsteile - befestigt werden. Die neuen Zargen müssen die alten, verbleibenden Zargen vollständig umfassen. Hohlräume zwischen den Zargen bzw. zwischen Zarge und Wand sind mit Mörtel auszufüllen.

Die genannten Änderungen sind nur von Sachkundigen oder vom Hersteller selbst auszuführen.

**Teleskopschiebetor
T90-FSA „System Schröders“
Zul. Nr.: Z-6.20-1970**

Übereinstimmungsbestätigung

Bauvorhaben: _____

Firma: _____

eingebaut am : _____

Hiermit wird bestätigt, dass das (die) T90 Stahlschiebetor(e) hinsichtlich aller Einzelheiten fachgerecht und unter Einhaltung aller Bestimmungen der allgemeinen bauaufsichtlichen Zulassung Nr. Z-6-20-1970 des Deutschen Institutes für Bautechnik Berlin (DIBt) vom 01.03.2013 (und ggf. der Bestimmungen der Änderungs- und Ergänzungsbescheide) sowie der Einbauanleitung, die der Antragsteller dieser Zulassung bereit gestellt hat, eingebaut wurde(n).

.....

Ort, Datum

.....

Unterschrift

(Diese Bestätigung ist dem Bauherrn zur ggf. erforderlichen Weitergabe an die zuständige Bauaufsichtsbehörde auszuhändigen.)