



FRANZEN

Feuerschutztüren

Planungs-, Einbau- und Wartungsanleitung

Franzen Feuerschutztür EI₂₉₀ TSN-11 und TSN-12

„System Schröders“

Einflügelige feuerbeständige und wahlweise rauchdichte Stahl- Drehflügeltür EI₂₉₀-C2/C5-S_a/S₂₀₀ „Franzen EI₂₉₀ TSN-11“

Kombinationsmöglichkeiten:

- Rauchschutz	S _a /S ₂₀₀ nach EN 1634-3
- Einbruchschutz	EN 1627 ff bis Kl. RC4
- Schallschutz	EN ISO 717-1 bis 53 db
- Windlastbeständigkeit	EN 12210 bis Kl. C5
- erhöhte Luftdichtigkeit	EN 12207 bis Kl. 4
- Schlagregendichtigkeit	EN 12208 bis Kl. 8A
- Druck/Sog-Widerstandsfähigkeit	EN 12211 bis 5000 Pa
- Wärmedurchgangskoeffizient	U _D ≥ 2,1 W/m ² K

Zweiflügelige feuerbeständige und wahlweise rauchdichte Stahl- Drehflügeltür EI₂₉₀-C2/C5-S_a/S₂₀₀ „Franzen EI₂₉₀ TSN-12“

Kombinationsmöglichkeiten:

- Rauchschutz	S _a /S ₂₀₀ nach EN 1634-3
- Einbruchschutz	EN 1627 ff bis Kl. RC4
- Schallschutz	EN ISO 717-1 bis 42 db
- Windlastbeständigkeit	EN 12210 bis Kl. C4
- erhöhte Luftdichtigkeit	EN 12207 bis Kl. 3
- Schlagregendichtigkeit	EN 12208 bis Kl. 3A
- Druck/Sog-Widerstandsfähigkeit	EN 12211 bis 3800 Pa
- Wärmedurchgangskoeffizient	U _D ≥ 2,2 W/m ² K

TSN-11 und TSN-12 Klassifizierungsbericht Nr. 356087 (EXOVA Warringtonfire)

Stand: April 2023



Inhaltsverzeichnis

	Seite
Inhaltsverzeichnis	Inhalt
Allgemeine Hinweise	Allgemein
Grundsätze zum Türeinbau (Toreinbau)	Grundsätze
Wandarten und erforderliche Wanddicken	1
Ankerpläne - Lage und Anzahl	2
Zargenvarianten	3
Befestigung - mit Dübelankern	4
- in Sichtbeton/-mauerwerk	5
- in Porenbeton	6
- an Montagewand F90	7
- an Stahlträger/Stahlstützen	8
- bei "stumpfen" Einbau (Blockzarge)	9
- bei Einbau in großer Höhe	10
Zubehörteile - Zarge / Mittelanschlag -Spaltmaße	11
- Gummidichtungen	12
- Brandschutzglas	13
- Türschloss/Beschlag	14
- Türbänder	15
- Türschließer / Schließfolgeregler / Mitnehmerklappe	16
Kombinationsmöglichkeiten:	
- Rauchschutz	17
- Schallschutz	18
- Luft-, Wind-, Schlagregendichtigkeit	19
Zulässige Änderungen bei Feuerschutzabschlüssen	20
Feststellanlage	21
Wartung / Funktionsprüfung	22
Oberflächenbehandlung	23
Einbaubestätigung	24
Notizen	25

Allgemeine Hinweise

Allgemeine Hinweise

- Grundlage für die Montageanleitung ist der Klassifizierungsbericht und der Bericht der erweiterten Anwendungen in der aktuellen und gültigen Fassung, sowie die aktuelle DIN 18093 Feuer- und/oder Rauchschutzabschlüsse: Einbau und Wartung
- Eventuelle Druckfehler oder fehlende Angaben berechtigen nicht zu Reklamationen.
- Technische Änderungen behalten wir uns vor.
- Bei Dübelbefestigung dürfen nur bauaufsichtlich zugelassene und für den Dübelgrund geeignete Dübel verwendet werden.
- Finden andere, als die in dieser Montageanleitung beschriebene, Zubehörteile wie Beschläge, Drückergarnituren, Schlösser und/oder Schließmittel Verwendung, so ist deren spezielle beiliegende Einbauanleitung zu benutzen.
- Grundvoraussetzung für den Einbau ist jedoch immer, dass die Eignung nachgewiesen ist.

Feuerschutzabschlüsse in Außenwänden:

Die Außenwand ist diejenige Wand eines Gebäudes, die das Außengelände/-klima vom Innenraum trennt. Werden Türen in Außenwänden eingebaut, ist dafür Sorge zu tragen, dass sie soweit möglich, nicht der direkten Bewitterung ausgesetzt werden. Dies kann durch bauliche Schutzmaßnahmen wie Regenschengel oder Überdachungen, unterstützt werden. Die Türblätter sind durch Versiegelung gegen eindringendes Wasser zu schützen.

Rauchschutz:

Bei Rauchschutztüren muss zur Abdichtung des bodenseitigen Luftspaltes mit einer absenkbaren Bodendichtung, die fertige Fußbodenoberfläche im Öffnungsbereich waagrecht, eben, glatt und fest sowie fugenlos sein. Bei „Schleifdichtungen“ ist im Öffnungsbereich eine Höckerschwelle zu montieren. Die Wandanschlussfugen sind mindestens von einer Seite dauerelastisch (z.B. mit Silikon oder Acryl (überstreichbar)) abzudichten.

Elektroarbeiten / Feststellanlage:

Feststellanlagen:

Der Anschluss der Energieversorgung / Netzgerätes an das öffentliche Stromnetz (Festverdrahtung der Energieversorgung an 230VAC) darf nur von autorisierten Personen gemäß den gültigen VDE - Vorschriften und Richtlinien ausgeführt werden. Das Netzgerätes, die bereits steckerfertig sind, können direkt in eine baus. Schuko-Steckdose eingesteckt werden.

Elektrische Türöffner, Blockschlösser, Feststellvorrichtungen, Rauchmelder usw. können entsprechend Schaltplan direkt auf die Kleinspannungsklemmen (24VDC) aufgelegt werden, wenn die zur Verfügung stehende Stromstärke (A) ausreicht.

Nach dem betriebsfertigen Einbau einer allg. bauaufsichtlich zugelassenen Feststellanlage ist die einwandfreie Funktion durch eine Abnahmeprüfung sicherzustellen. Diese muss von Fachkräften des Herstellers, oder durch von diesen autorisierten Personen, durchgeführt werden und ist vom Betreiber zu veranlassen/zu beauftragen.

Die Feststellanlage **muss vom Betreiber ständig** betriebsbereit gehalten und im ersten Jahr mindestens einmal monatlich, danach quartalsweise, auf einwandfreie Funktion überprüft werden. Außerdem ist der Betreiber **verpflichtet**, mindestens einmal jährlich eine Wartung vornehmen zu lassen.

Grundsätze

Grundsätze

- Die Festlegungen der Produktnorm EN 16034 sind im Zusammenhang mit EN 14351-1 und -2 und EN 13241 zu beachten.
- Tüorzarge und Türflügel (alle Angaben gelten auch für aufgrund der Größe als "Tor" genannte Ausführungen) werden als komplette Einheit (event. in Einzelteilen) ausgeliefert und sind auch nur als solche einzubauen.
- Die Wandart und -dicke müssen den Angaben der Seite 1 dieser Anleitung entsprechen.
- Die Vollständigkeit aller gelieferten Teile ist vor der Montage anhand des Lieferscheines zu überprüfen.
- Ebenfalls zu prüfen sind die Rohbaumaße (Breite x Höhe), die Öffnungsrichtung (DIN rechts oder DIN links) sowie die Höhenlage (Meterriss).
- Die Verankerung ist nach Ankerplan auf Seite 2, die Reihenfolge der Arbeitsgänge entsprechend den Seiten 4 bis 10 vorzunehmen.
- Die Tüorzarge wird in der Regel als Eckzarge geliefert und darf mit einer Ergänzungszarge zu einer Umfassungszarge erweitert werden. Aus Transportgründen dürfen die Zargen mehrteilig angeliefert und an der Baustelle zusammengefügt (Seite 11) werden.
- Der Haftverbund zwischen Zarge und Mörtel *muss nicht nachgewiesen werden*, so dass es unbedenklich ist, wenn der Mörtel sich nach dem Abbinden von der Zarge löst. Lunkerstellen sind vergussbedingt zulässig, aber weitestgehend zu vermeiden
- Die Türblätter, Zargen und "THELESOL"-Brandschutzleisten dürfen mit allen gebräuchlichen Grundierungen und Lacken beschichtet werden. Im Brandfall aufschäumende Lacke sind nicht zulässig.
- Die elastischen Gummidichtungen, sowie Schlossfallen und Riegel **dürfen nicht** überstrichen werden und sind vor dem Streichen zu entnehmen und nach der Trocknung wieder einzubauen.
- Nach der Montage müssen alle Tür- und Zubehörteile auf ein funktionsgerechtes Zusammenspiel (Funktionsprüfung) getestet und gegebenenfalls korrigiert werden (siehe auch Wartung).
- Der Türeinbau, die Türschließer, die Schließfolgeregelung, die Dichtungsprofile, die Beschläge, sowie die eventuelle Feststellanlage, müssen in allen Einzelheiten dieser Einbauanleitung entsprechen. Abweichungen sind nur nach Rücksprache mit dem Hersteller erlaubt. Sofern die Türen im Regelfall offen gehalten werden, darf die Feststellung nur mittels einer hierfür geeigneten Feststellanlage erfolgen.
- Bei der Montage von Rauch- bzw. Schallschutztüren ist darauf zu achten, dass im Bereich der Bodendichtung der Fußboden glatt und eben ist. Gegebenenfalls wird bauseitig eine Bodenschwelle erforderlich.
- Beim Einbau in großer Höhe, ein- oder beidseitig >500mm über OKFF, muss eine untere Brand- und Rauchschutzdichtung angebracht werden (z.B. Zarge vierseitig).

Wandarten und -dicken

Wandarten und erf. Wanddicke

Wände und Bauteile	Mindestdicken B x H	
	≤2500x2500	BKM [mm] >2500x2500
Wände aus Mauerwerk mind. der Druckfestigkeitsklasse 12 Mörtelgruppe II (DIN 1053-1)	175	240
Wände aus Beton mind. der Festigkeitsklasse C12/15 nach DIN 1045-1	140	200
Wände aus Porenbeton-Block- bzw. Plansteinen nach DIN 4165	175	240
Wände aus bewehrten - liegenden oder stehenden - Porenbetonplatten nach allgemeiner bauaufsichtlicher Zulassung, Festigkeitsklasse mind. G 4.4	150	200
Montagewände mind. der Feuerwiderstandsklasse F90 A nach DIN 4102-4 Tabelle 48	100	-
Montagewände mind. der Feuerwiderstandsklasse F90 nach DIN 4102-2 mit allgemeinem bauaufsichtlichem Prüfzeugnis	100	-
Brandwände mind. der Feuerwiderstandsklasse F90 nach DIN 4102-3 mit allgemeinem bauaufsichtlichem Prüfzeugnis	100	-
bekleidete Stahlstützen und/oder Träger mindestens der Feuerwiderstandsklasse F90, Kurzbezeichnung F90-A nach DIN 4102-4 (Dimensionierung der Stahlprofile nach statischen Erfordernissen) - nach den allgemeinen bauaufsichtlichen Prüfzeugnissen - Nr.P-3186/4559 MPA BS Stahlstützen Fa. Promat 415 - Nr.P-3698/6989 MPA BS " " 415 - Nr.P-3738/7388 MPA BS Stahlträger Fa. Promat 412 - Nr.P-3193/4629 MPA BS " " " - Nr.P-3802/8029 MPA BS " " "	175	

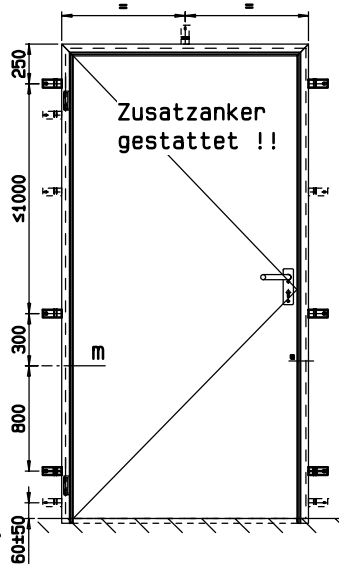
Einbruchschutz: Wandarten und erf. Wanddicke

Widerstands- klasse	Mauerwerk DIN 1053-1 Festigkeitskl. ≥12 Mörtelgruppe II	Stahlbeton DIN 1045 Festigkeitskl. ≥B15	Porenbeton Festigkeitskl.4.4	Montagewand mit WK-3 Nachweis
	Nenndicke	Nenndicke	Nenndicke	Nenndicke
RC 1	≥175	≥140	/	/
RC 2	≥175	≥140	/	/
RC 3	≥175	≥140	≥150	≥100
RC 4	≥240	≥140	≥150	/

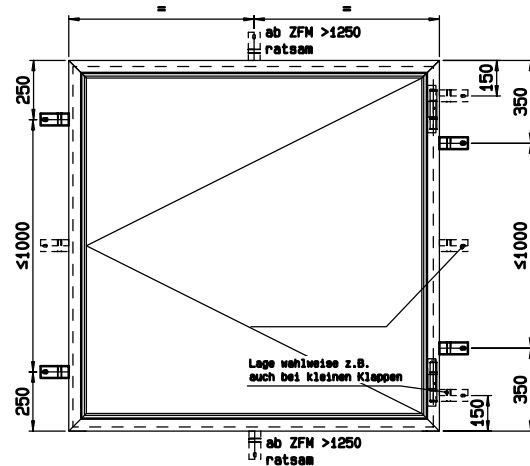
Um den Einbruchschutz zu gewährleisten, ist die Zarge vollständig zu vermörteln.
Bei Montagewänden mit Beplankung aus GKF und Stahlblech ist auch GKF-Füllung möglich.

Ankerpläne

Lagetoleranz der Anker ± 100



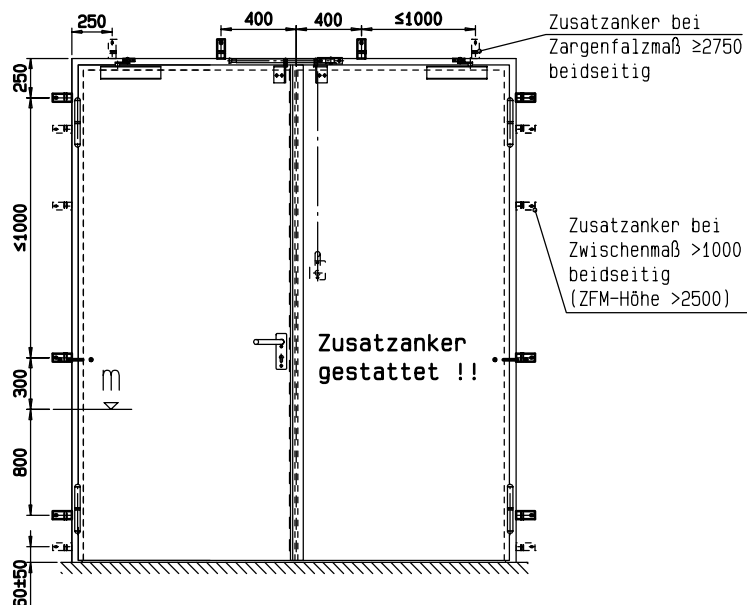
einflügeliger FSA als Tür



einflügeliger FSA als Wandklappe

Ankerplan gilt bis ZFM-Höhe 1750.
bei größeren Klappen s. Ankerplan Tür

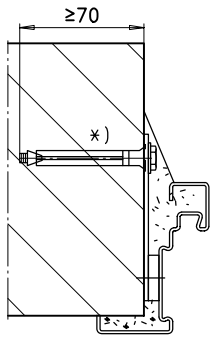
Lagetoleranz der Anker ± 100



zweiflügeliger FSA als Tor

Spaltmaße Türblatt/Zarge und Mittelanschlag (nur 2flg) siehe Seite 11

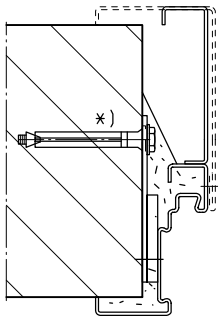
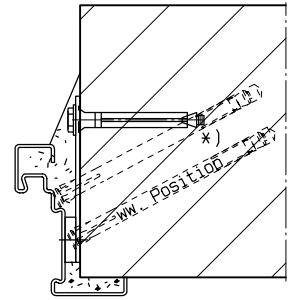
Zargenvarianten



Eckzarge

voll vermörteln
vorstehende Anker einputzen
(bei Stahldübel nicht erforderlich)

Zargenbefestigung mit Dübeln
z.B. fischer SXRL 10x120 T o.g.lw.
Mauer-/Zargenvergussmörtel nach
DIN 1053 Mörtelgruppe \geq II
oder EN 998 Mörtelklasse \geq 10 oder
DIN V 18580 Mörtelgruppe \geq NM II oder
Putzmörtel P II bis P V nach DIN 18550

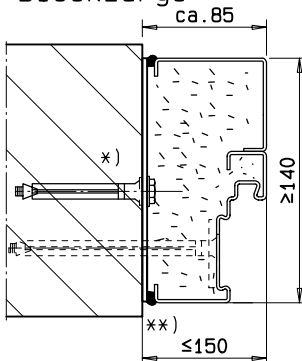


Eck-/Ergänzungs- u. Umfassungszarge

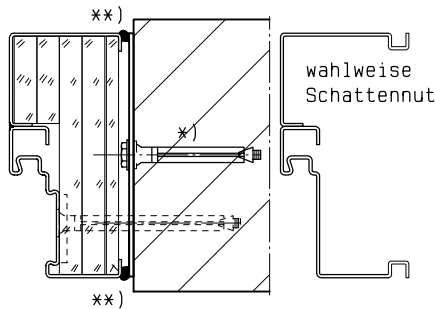
voll vermörteln, vorstehende Anker einputzen
(bei Stahldübel nicht erforderlich)

Ergänzungszarge muss nicht verfüllt werden,
wahlweise mit Mineralwolle mind. Feuer-
widerstandsklasse A2 verfüllen, Gipskartonfeuerschutzplatten
GKF, Promatect H bzw. vermörteln

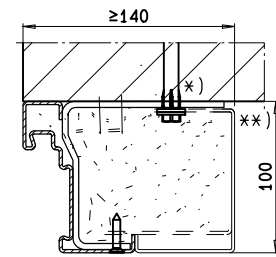
Blockzarge



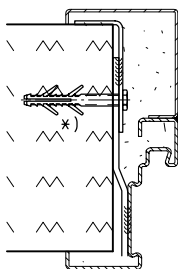
voll vermörteln



wahlw. Gipskartonstreifen

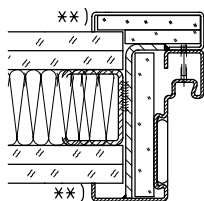
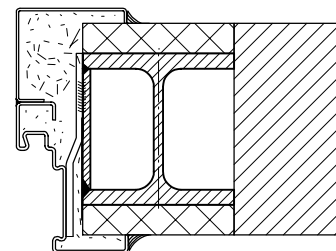


Einbau vor die Wand



Umfassungszarge

an C-Profil, Trägerprofil
Wand- bzw. Sturzleibung
umgreifend,
voll vermörteln



an UA-Profil, wahlw.
Vierkantrohr \geq 50x40x3,
Wand- bzw. Sturzleibung
umgreifend
bei begleitender Wandmontage
voll vermörteln (vorher Wand abdichten)
wahlweise Gipskartonstreifen, größere Spalte
wahlw. zusätzlich mit Mineralwolle verstopfen

*) allgemein bauaufsichtlich zugelassene Dübel

***) Bei Ausführung in Kombination mit Rauchschutz und / oder Schallschutz bzw. Luftdichtigkeit sind die Anschlüsse Wand zur Zarge wie angegeben mindestens einseitig mit dauerelastischem Fugendichtstoff zu versiegeln.
Bei Zargenverfüllung mit Gipskartonstreifen muss die Zarge beidseitig versiegelt werden.
Vollvermörtelte Eckzargen müssen nicht versiegelt werden.

Befestigung mit Dübelankern

bei Mauerwerk / Beton

Dübel mit bauaufs. Zulassung bzw.
Europäisch Technischer Zulassung (ETA)

bei Mauerwerk:

z.B. "fischer Typ SXRL10x120 T

bei Beton:

z.B. "Liebig Typ S" (M8)

- nicht in Fugen setzen
- muss für Dübelgrund geeignet sein

Mauermörtel

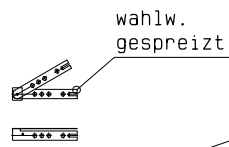
Dübellasche

Fl. $\geq 40 \times 4 - 1201g$

wahlw. Kombi-Anker

wahlw. Schwenkanker

aus Stahlblech ≥ 1.5 dick



wahlweise mit
Ergänzungszarge

Ankerplatte ≥ 4 dick

auch Toge Stahlrahmendübel

TU10X 132U, wahlweise

Typ Fischer F10 M132 möglich

(bei Vollstein oder Beton)

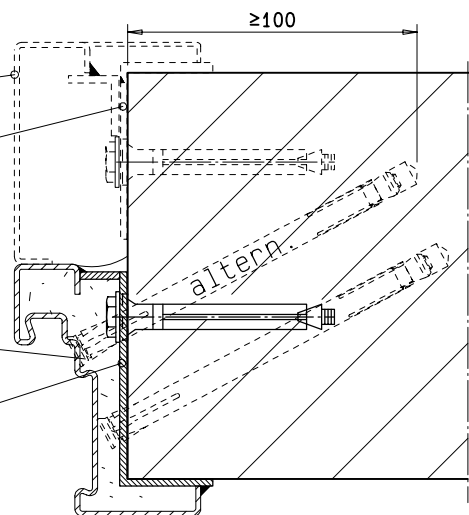
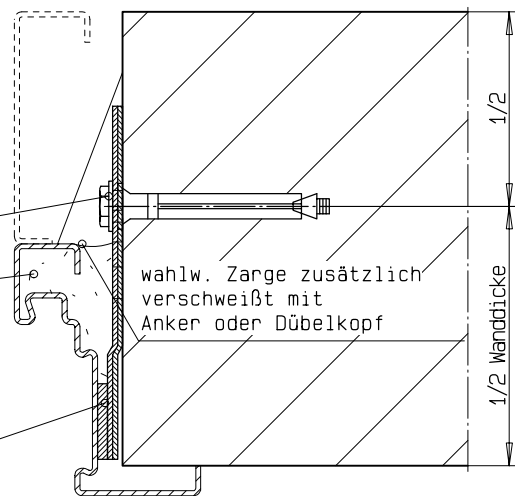
Dübellasche

L $\geq 80 \times 40 \times 4 - \sim 401g$

a=2, l ≥ 30

wahlweise in Zargenspiegel

Gipskarton-Bauplatte GKB/GKF $\sim 37 \times 9.5$



Ausführungsbeispiel

Montagefolge:

- Türflügel aus Zarge aushängen. (nur bei 1-flg FSA). Bei Bedarf in Teilen gelieferte Zarge (2-flg) an den Ecken verschrauben.
- Dübellasche an der Zarge ausbiegen. (Kombianker wahlweise spreizen)
- Zarge in Öffnung stellen und nach dem Meterriß lot- und waagrecht ausrichten und fixieren.
- Obere seitliche Anker andübeln. (1 Dübel je Anker, bei gespreiztem Kombianker je Schenkel 1 Dübel)
- Türflügel in Zarge einhängen; Türfalze müssen allseitig an der Zarge und am evtl. Mittelanschlag anliegen. Türflügel ggf. mit einem Bandzieheisen auf gleichmäßige Luftspalte ausrichten. (umlaufend ca. 6mm, unten 10 ± 5)
- Restliche Anker komplett befestigen. (1 Dübel je Anker, bei gespreiztem Kombianker 2 Dübel)
- Zarge mit Mauermörtel hinterfüllen
- vorstehende Anker einputzen (bei Stahldübel nicht erforderlich).

Befestigung in Sichtbeton /-mauerwerk

Dübel mit bauaufs. Zulassung bzw.
Europäisch Technischer Zulassung (ETA)

bei Mauerwerk:

z.B. "Fischer Typ SXRL10 x ≥ 120 "

bei Beton:

z.B. "Fischer Typ FAZ II M8 x ≥ 100

- nicht in Fugen setzen

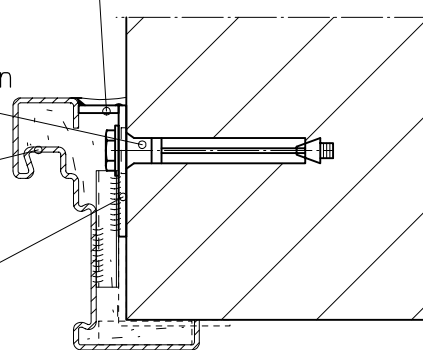
- muss für Dübelgrund geeignet sein

Mauermörtel

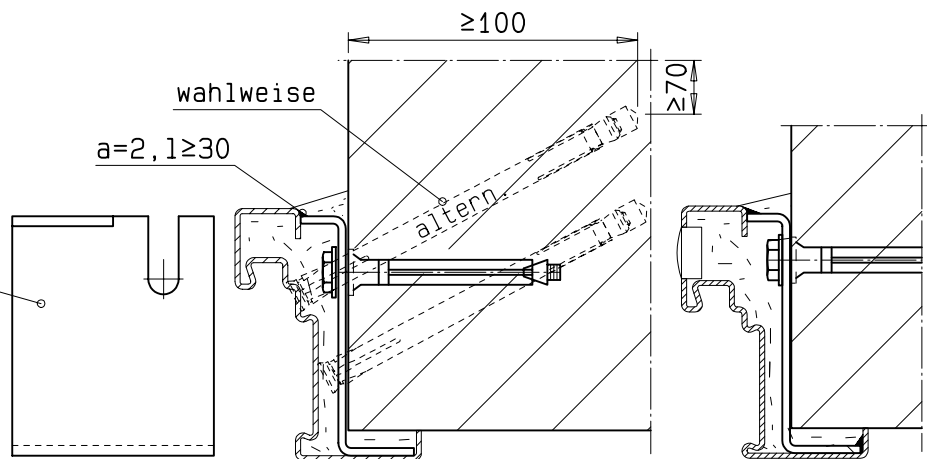
Dübellasche
Fl. $\geq 40 \times 4 - 80 \text{lg}$

wahlweise
Distanzstück

Ausführungsbeispiel



wahlweise mit
Montagewinkel
aus Bl. ≥ 3 dick



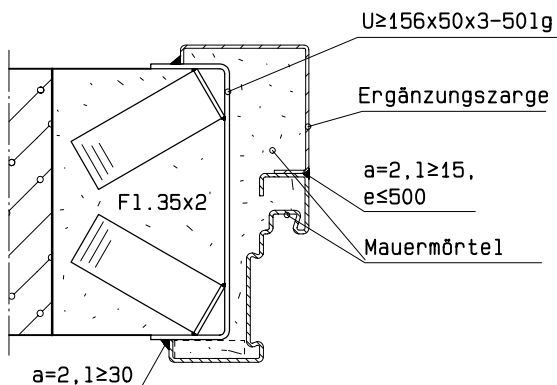
wahlweise

Montagefolge:

- Alle Dübellaschen an den geforderten Stellen andübeln.
- Türflügel aus Zarge aushängen. (nur bei 1-flg. FSA). Bei Bedarf in Teilen gelieferte Zarge (2-flg) an den Ecken verschrauben.
- (vor dem Schweißen die Brandschutzleiste aus der Nut im Zargenprofil klipsen).
- Zarge in Öffnung stellen und nach Meterriss lot- und waagrecht ausrichten und fixieren.
- Zarge an obere seitliche Anker über Distanzstücke verschweißen.
- Türflügel in Zarge einhängen; Türfalze müssen allseitig an der Zarge und am evtl. Mittelanschlag anliegen. Türflügel ggf. mit einem Bandzieheisen auf gleichmäßige Luftspalte ausrichten. (umlaufend ca. 6mm, unten 10 ± 5)
- Restliche Anker komplett befestigen und verschweißen.
- Eckzarge mit Mauermörtel kompl. hinterfüllen

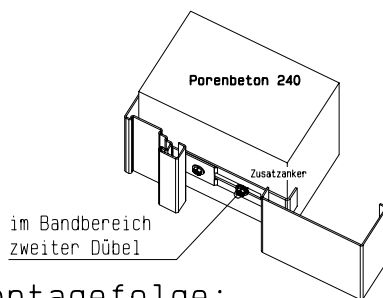
Befestigung in Porenbeton

Maueranker seitlich

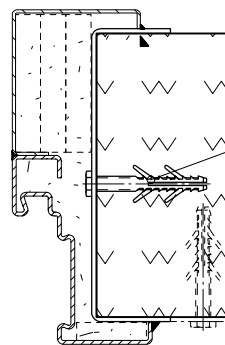


L-Profil aus Stahlblech $\geq 45 \times 3 \text{mm}$ mit Dübellasche verschraubt und gegen Lösen verschweißt oder verschraubt z.B. Sechskant-Flanschkopf-Schr. EN 7504 (ISO 15480) 4,8x19

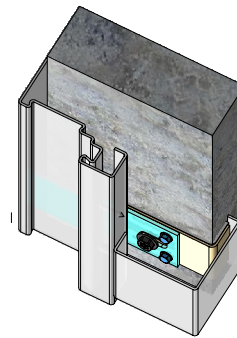
Dübellasche aus F1.45x24 mit Zarge verschweißt



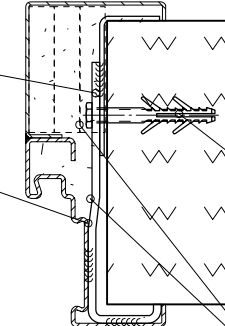
wahlweise Dübelanker seitlich und am Sturz



Befestigung mit bauaufs. Zulassung bzw. Europäischen Technischer Zulassung (ETA) z.B. "Fischer Dübel Typ SXRL 10x120 T" Dübelabstand $\sim 100 \text{mm}$ (Dübel nicht in Fugen setzen)



wahlweise Ausführung



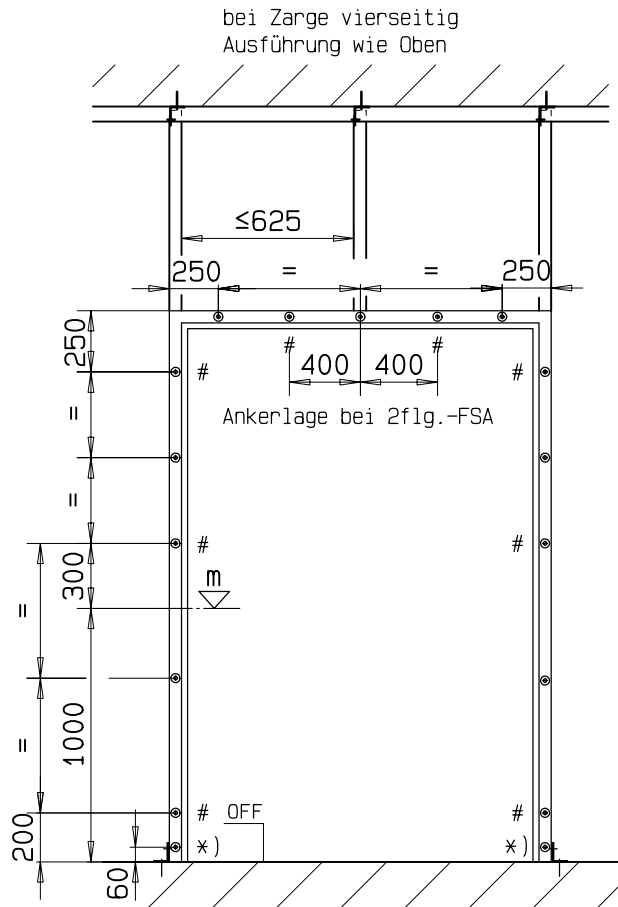
pro Anker 1 Porenbetondübel mit bauaufs. Zulassung bzw. Europäischen Technischer Zulassung (ETA)

Eckzarge vermörtelt, Ergänzungszarge vermörtelt, wahlw. Gipskartonstreifen

Montagefolge:

- Ankeransparungen in Wand einstemmen / einschneiden und Maueranker mit Mauermörtel (Gruppe $\geq \text{II}$ nach DIN 1053) einmörteln, bzw. bei Dübelankern U-Ankerbügel andübeln (gilt für beide Montagearten).
- Türflügel aus Zarge aushängen. (nur bei 2-flg.FSA)
- Eckzarge in Öffnung stellen und nach Meterriss lot- und waagrecht ausrichten und fixieren.
- Eckzarge an obere seitliche Ankerbügel schweißen.
- Türflügel in Zarge einhängen; Türfalze müssen allseitig an der Zarge und am evtl. Mittelanschlag anliegen. Türflügel ggf. mit einem Bandzieheisen auf gleichmäßige Luftspalte ausrichten. (umlaufend ca.6mm, unten 10 ± 5)
- Restliche Anker komplett befestigen.
- Ergänzungszarge mit Eckzarge verbinden (s. Darstellung oben links) und an die U-Ankerbügel anschweißen.
- Zargen mit Mauermörtel hinterfüllen.
- Bei Wand-Umfassungszargen ist zum Einfüllen des Mörtels erforderlichenfalls eine Einfüllöffnung zu erstellen und anschließend zu verschließen.

Befestigung an Montagewand min. EI90 (F90)



U-Profil aus Stahlblech (oder Rohr) ≥ 2.5 dick, oder Holzständer, statisch stabil mit bauaufs. zugelassenen Dübeln an Decke/Boden befestigt.

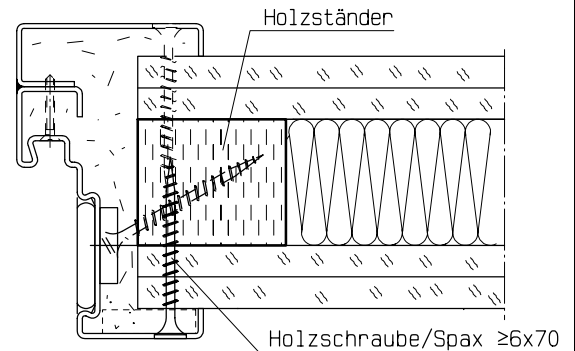
Darstellungen gelten für dreiseitigen Anschluss der Montagewand. Wand- und Befestigungskombinationen sind zulässig

Befestigungspunkte

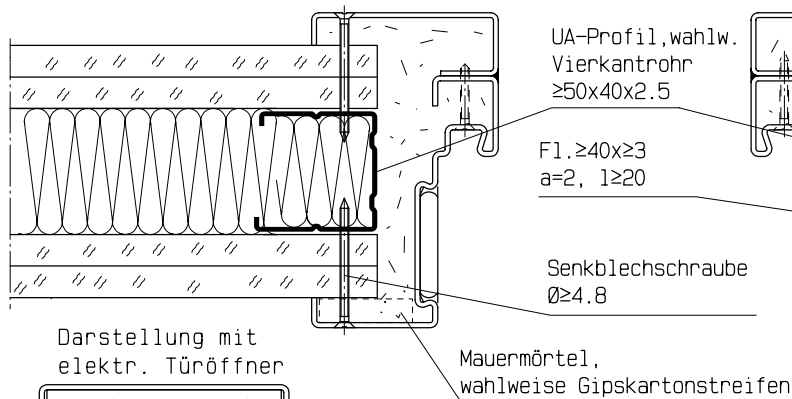
- o bei Ausf. A
- # bei Ausf. B u. B' (≥ 50 versetzt)
- *) Zusatzbefestigung bei Türen ohne Bodeneinstand

Ausführung A + B'

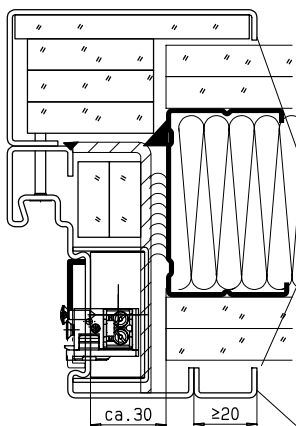
Positionen für B' (#) ≥ 50 mm versetzen
Ausführung Holzständerwand min. EI30
(baus. statischen Nachweis beachten!)



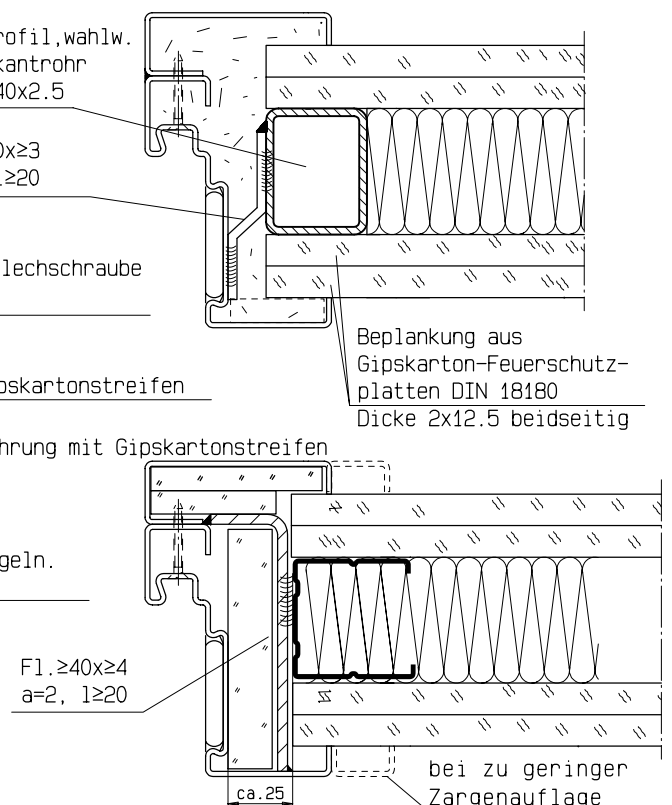
Ausführung A



Darstellung mit elektr. Türöffner



Ausführung B

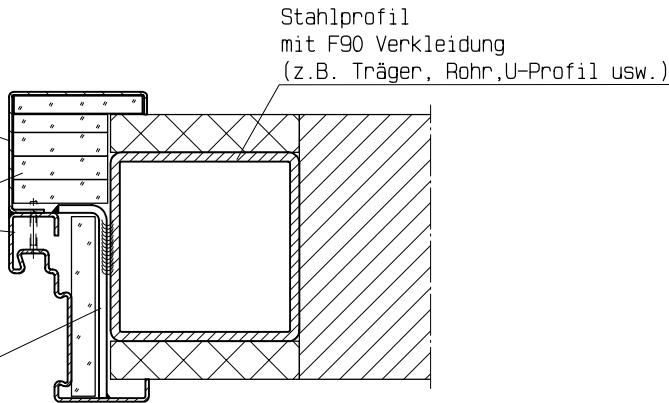


Befestigung an bekleidete Stahlträger/-stützen

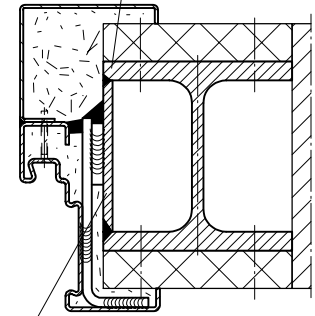
Umfassungszarge mit Hauptzarge verschweißt wahlw. verschraubt

Mauermörtel wahlw. Gipskartonstreifen

Zargenanker ≥ 4 dick mit Zarge und Stahlbauteil verschweißt, (evtl. über Distanzstück) Zusatzanker im Bereich der Türbänder



Trägerprofil mit F90 Verkleidung



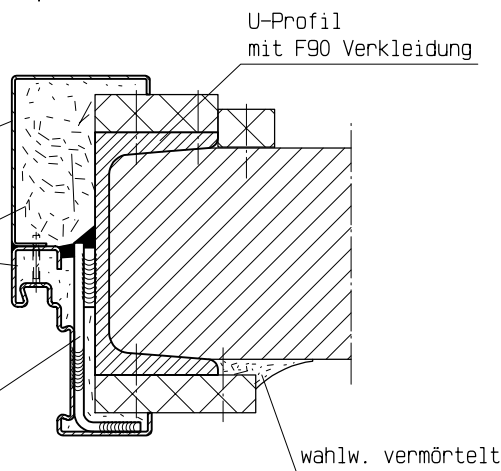
eingeschweißte Ankerplatte Dicke ≥ 4 im Bereich der Anker

Ausführungsbeispiele

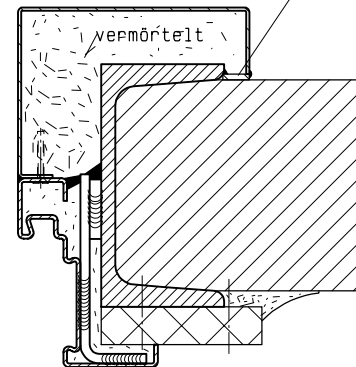
Umfassungszarge mit Hauptzarge verschweißt wahlw. verschraubt

Mauermörtel wahlw. Gipskartonstreifen

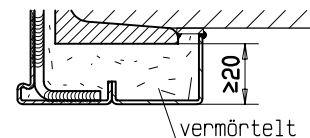
Zargenanker mit Zarge und Stahlbauteil verschweißt, (evtl. über Distanzstück) Zusatzanker im Bereich der Türbänder



zusätzliche Laschen aus Bl. $>= 3$ dick, $a=2, l \geq 20$



wahlweise

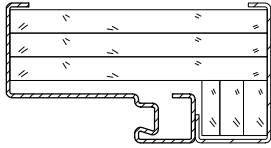


Montagefolge:

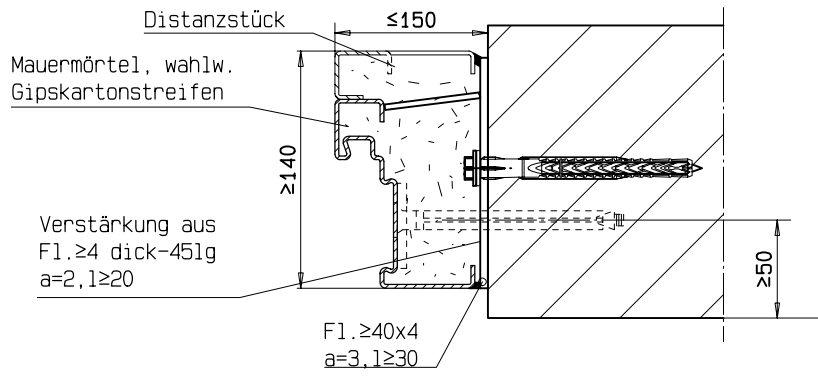
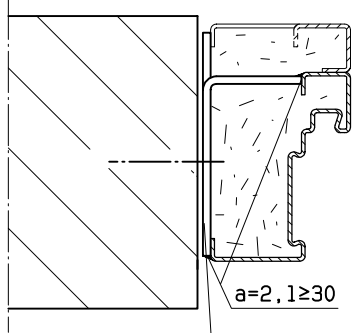
- Türflügel aus Zarge aushängen. (nur bei 1-flg. FSA)
- Vorhandenen Stahlträger / Stahlstützen mit Promatect-H Platten laut DIN 4102-4 bzw. a.b. Prüfzeugnis verkleiden.
- Eckzarge mit evtl. Gipsfüllung in Öffnung stellen und nach Meterriss lot- und waagrecht ausrichten und fixieren.
- Eckzarge an obere seitliche Ankerplatten anschweißen.
- Türflügel in Zarge einhängen; Türfalze müssen allseitig an der Zarge und am evtl. Mittelanschlag anliegen. Türflügel ggf. mit einem Bandzieheisen (Fa. Thelesol) auf gleichmäßige Luftspalte ausrichten. (umlaufend ca. 6mm, unten 10 ± 5)
- Restliche Anker komplett befestigen.
- Zargen mit Mauermörtel hinterfüllen (entfällt wenn Zargenfüllung mit Gipskartonplatten).
- Ergänzungszarge evtl. mit Gipskartonplatten ausfüllen und von Bandgegenseite gegen Hauptzarge stellen, ausrichten und verschweißen bzw. verschrauben.
- bei Rauchschutz Anschlussfugen dauerelastisch versiegeln (Wartungsfuge) (nur bei Zargenfüllung mit GKF-Streifen erforderlich)

Befestigung bei "stumpfen" Einbau

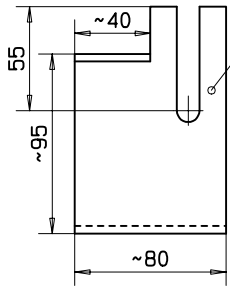
wahlweise auch mit Gipskartonstreifen GKF oder Flüssiggips (Spalte mit Mineralwolle A1 abdichten)



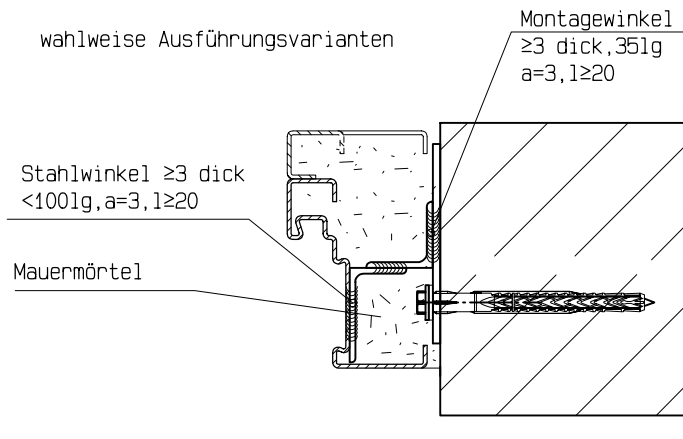
Dübel mit bauaufs. Zulassung bzw. Europäischen Technischer Zulassung (ETA) bei Mauerwerk:
z.B. "Fischer Typ SXRL 10x120 T"
bei Beton:
z.B. "Liebig Typ S"(MB)



wahlweise mit Montagewinkel aus Bl $\geq 2,5$ dick



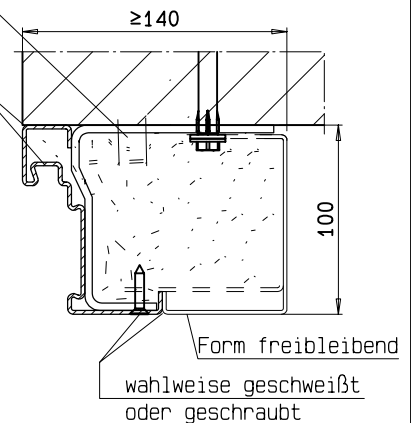
wahlweise Ausführungsvarianten



vor der Wand

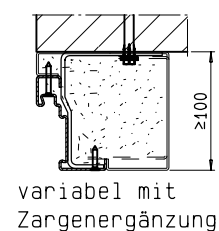
IMMER voll vermörtelt

wahlweise geschweißt oder geschraubt

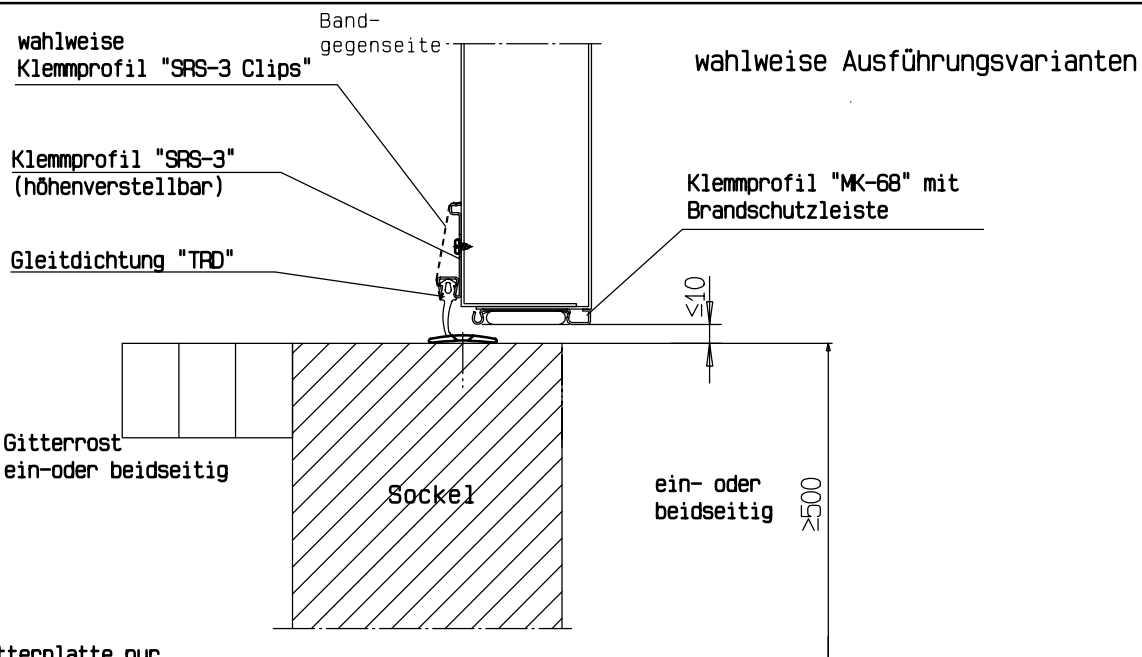
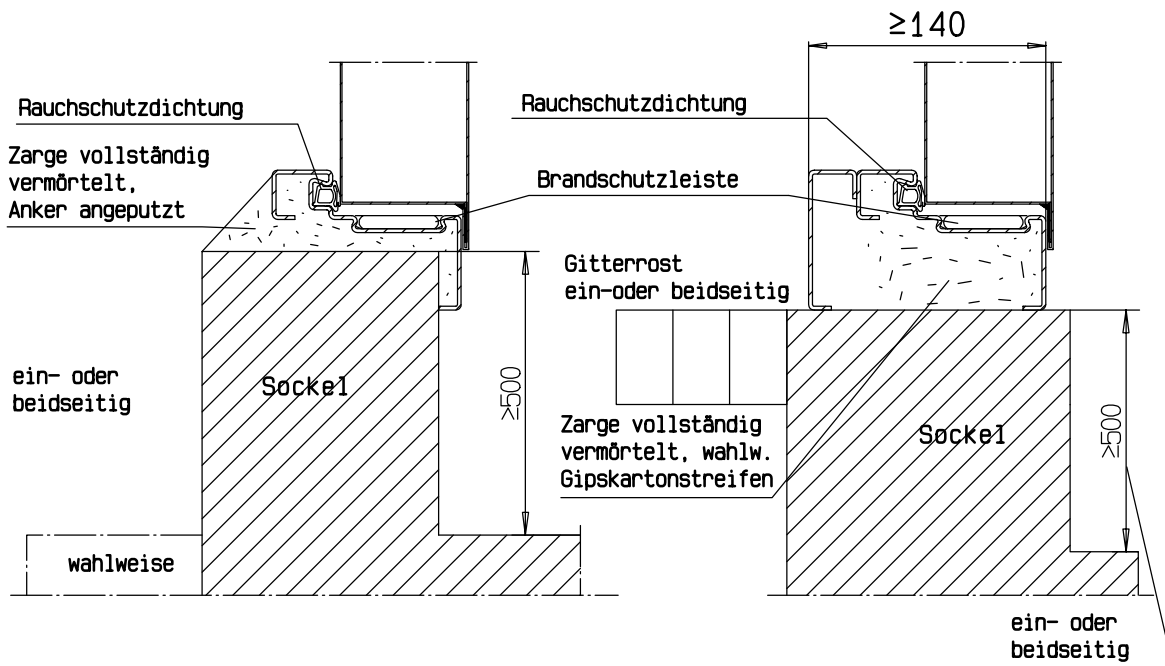


Montagefolge:

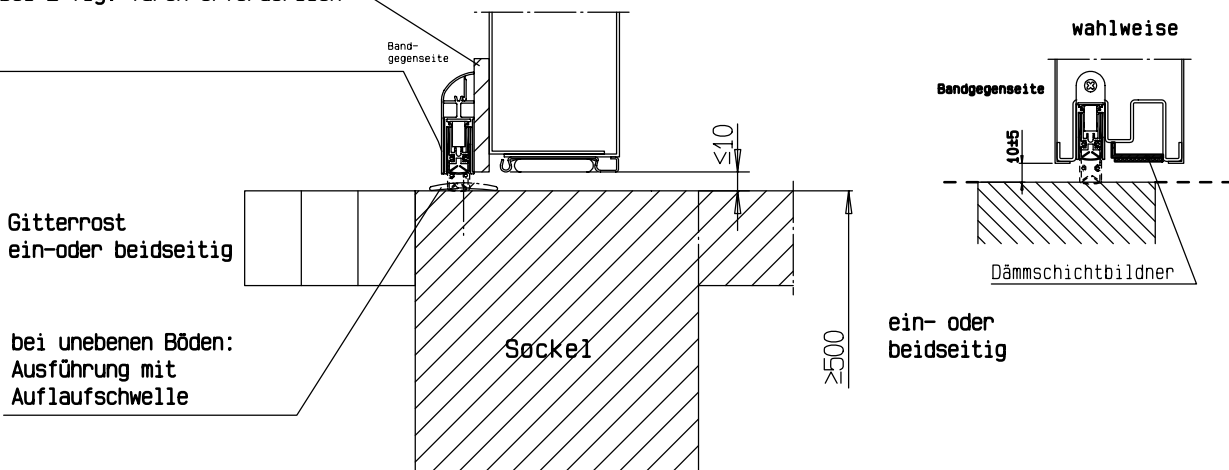
- Alle Dübelanker ausrichten und andübeln.
- Türflügel aus Zarge aushängen. (nur bei 1-flg.FSA)
- Zarge in Öffnung stellen und nach Meterriss lot- und waagrecht ausrichten und fixieren.
- Zarge an obere seitliche Anker mittels Distanzstück schweißen.
- Türflügel in Zarge einhängen; Zarge lot- und waagrecht ausrichten, sodass Türfalze allseitig an der Zarge und am evtl. Mittelanschlag anliegen. Türflügel ggf. mit einem Bandziehenisen auf gleichmäßige Luftspalte ausrichten (umlaufend ca. 6mm, unten 10 ± 5).
- Restliche Anker komplett befestigen.
- Zarge mit Mauermörtel hinterfüllen.
- bei Rauchschutz Anschlussfugen dauerelastisch versiegeln (Wartungsfugen)



Befestigung bei Einbau in großer Höhe



Futterplatte nur bei 2-flg. Türen erforderlich



Zubehör: Zarge/Mittelanschlag - Spaltmaße

Ergänzungszarge

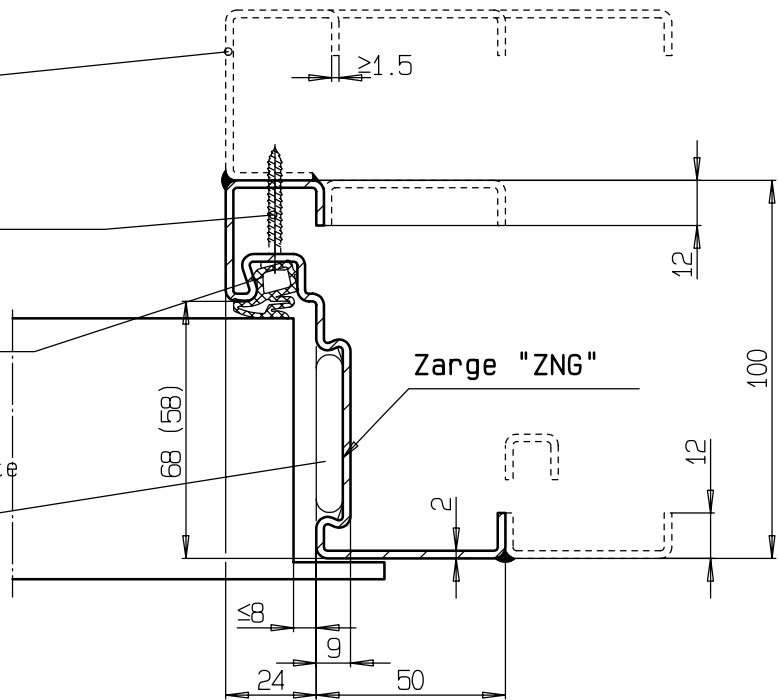
$a=2, l \geq 15, e \leq 500$

wahlweise Verschraubung mit
Blechschaube $\varnothing 4.2$, Abstand ≤ 500

Gummidichtung "GZN" oder Silikondichtung "GZN-S"

mit Kennzeichnung

"THELESOL"-Brandschutzleiste
wahlw. "THERSOL"-Brandschutzleiste
mit Stahlblechabdeckung

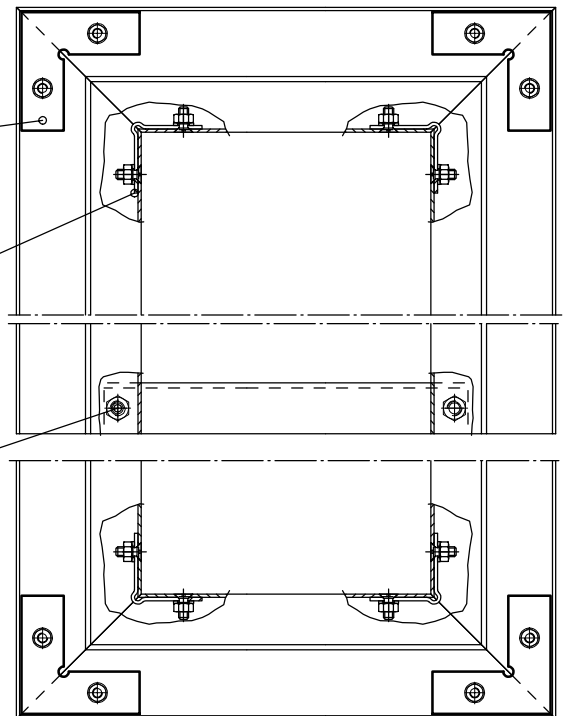


Zargen - Verschraubung wahlweise (vorzugsweise bei 2-flg Türen)

Eckwinkel aus Stahlblech 2 dick
befestigt mit Senkschraube M6

Eckverstärkung aus Stahlblech 2 dick
befestigt mit Senkschraube M6

Bodenwinkel befestigt
mit Sechskantschraube M8x25,
mit Mutter M8 und Federring,
wahlweise Flachrundschaube
DIN 603 mit Vierkantansatz



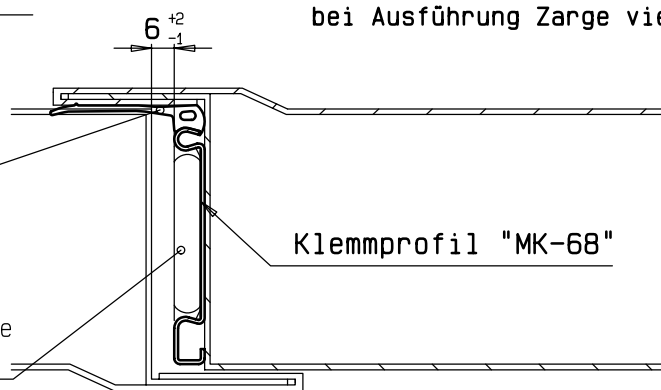
bei Ausführung Zarge vierseitig

Mittelanschlag ,Standflügel

Gummidichtung "GMK" oder Silikondichtung "GMK-S"

mit Kennzeichnung

"THELESOL"-Brandschutzleiste
wahlw. "THERSOL"-Brandschutzleiste
mit Stahlblechabdeckung

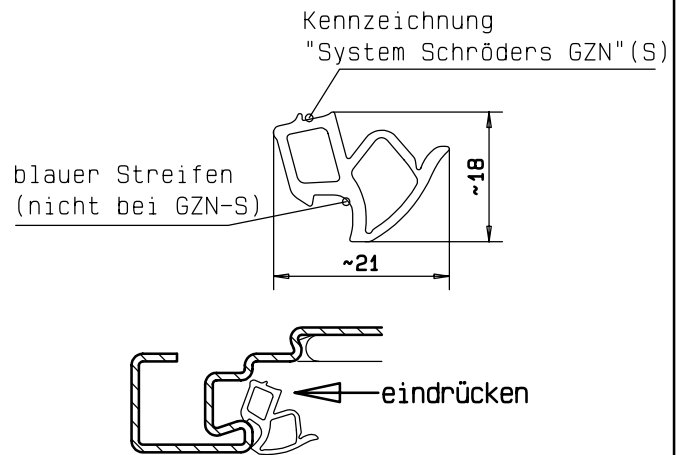
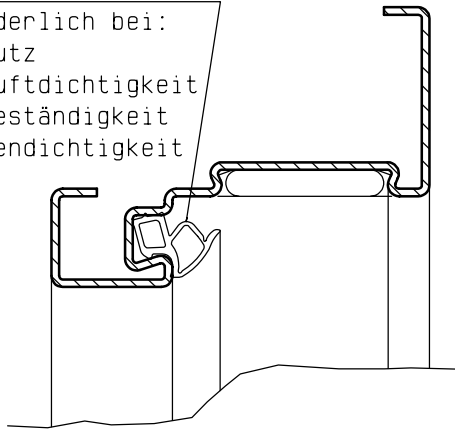


Zubehörteile - Gummidichtung "GZN" und "GMK"

Dichtungsprofil "GZN" bzw. "GZN-S"

GZN-S erforderlich bei:

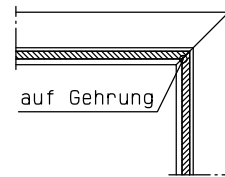
- Schallschutz
- erhöhte Luftdichtigkeit
- Windlastbeständigkeit
- Schlagregendichtigkeit



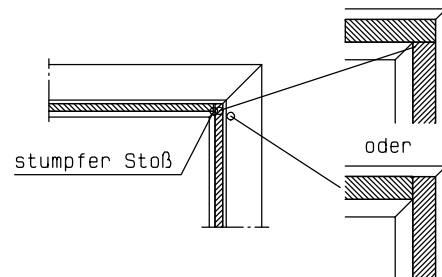
Die lose beiliegenden Dichtungsprofile werden in die Zargennut eingedrückt. Evtl. Gleitmittel (Spülmittel) zur Hilfe nehmen. **NICHT** strecken!

Folgende Eckausbildungen sind wahlweise möglich:

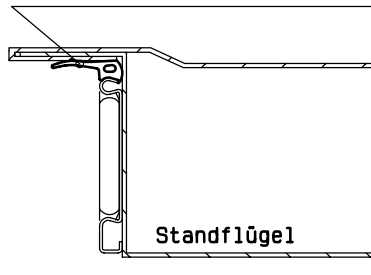
- Als Einzellängen auf Gehrung geschnitten



- Als Einzellängen mit stumpfem Stoß (bei Rauchschutz vorgeschrieben)

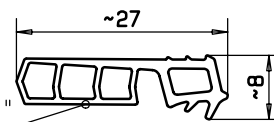


Dichtungsprofil "GMK" (EPDM) bzw. "GMK-S" (Silikon)

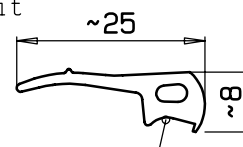


Kennzeichnung "System Schröders GMK-S"

- GMK-S erforderlich bei:
- Schallschutz
 - erhöhte Luftdichtigkeit
 - Windlastbeständigkeit
 - Schlagregendichtigkeit



Kennzeichnung "System Schröders GMK"



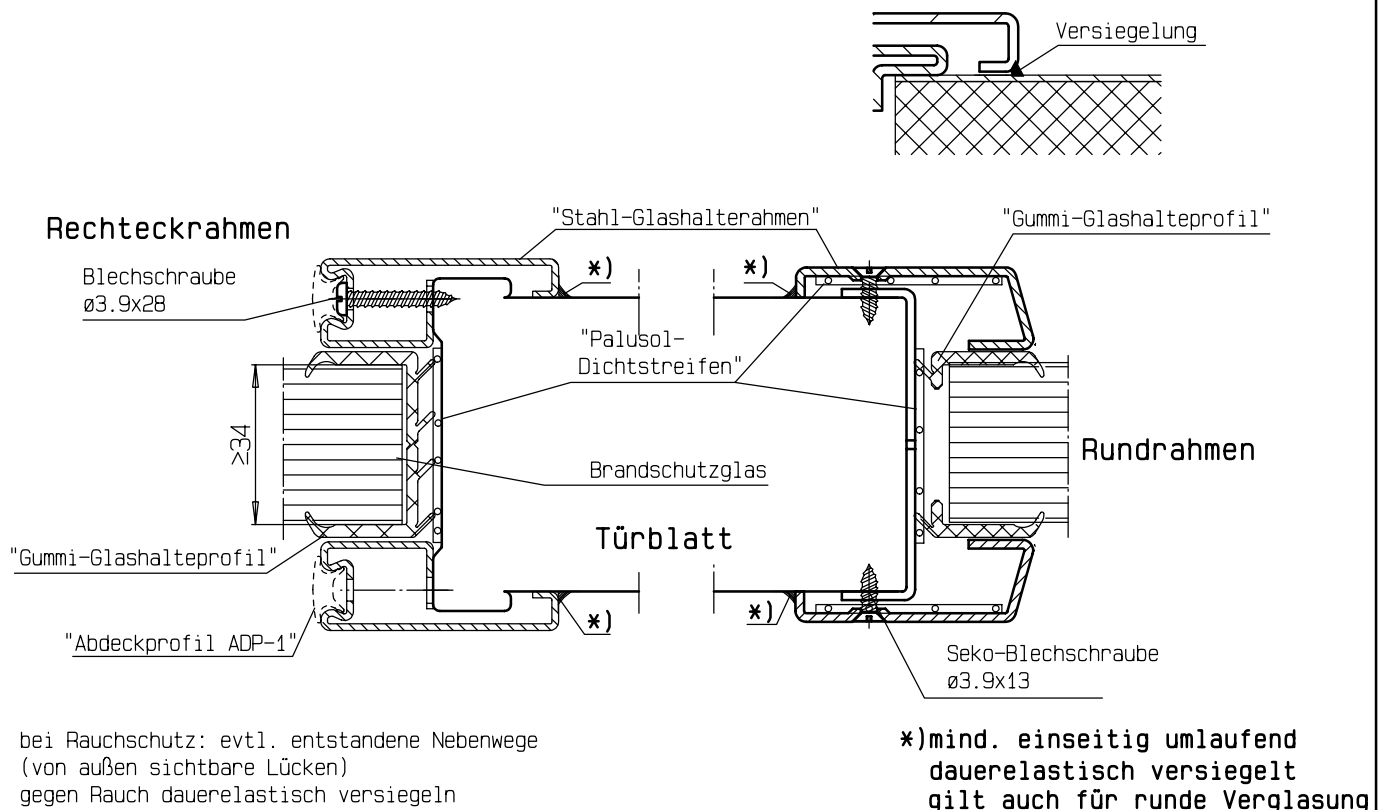
Achtung: Gummi- bzw. Silikondichtungen dürfen nicht überlackiert werden.

Zubehörteile - Brandschutzglas

Das Brandschutzglas kann ggf. aus Transportgründen getrennt geliefert und erst am Verwendungsort in den Feuerschutzabschluss eingebaut werden. Der Einbau bzw. der Austausch von Brandschutzglas dürfen nur vom Türhersteller bzw. von ihm bevollmächtigten Firmen ausgeführt werden. Diese sind für den ordnungsgemäßen Einbau des Glases verantwortlich.

Arbeitsanleitung für Rechteckrahmen und Rundrahmen:

- Den "Stahl-Glashalterahmen" (bei Rundrahmen: mit eingelegten "Palusol-Dichtstreifen") auf der Bandgegenseite der Tür abschrauben.
- Das "Gummi-Glashalteprofil" über den Glasrand ziehen.
- Die "THERSOL-Dichtstreifen" in Einfassprofil einkleben. (selbstklebend mit doppelseitigem Klebeband)
- Die Glasscheibe (Glastype jeweils mit Ätzstempel gekennzeichnet) mit dem Gummiprofilrahmen einlegen.
- Den zuvor abgenommenen "Stahl-Glashalterahmen" (bei Rundrahmen: mit eingelegten "Palusol-Dichtstreifen") wieder anschrauben.
- Wahlweise das "Abdeckprofil ADP-1" einziehen (beidseitig). (bei Ausführung mit Rauchschutz zwingend vorgeschrieben)
- Bei Rauchschutzanforderung mind. einseitig die Glashalterahmen dauerelastisch versiegeln.



Zubehörteile - Türschloss /-beschlag

Die Tür ist mit einem Schloss nach EN 12209/DIN 18250/18251 ausgerüstet. Alternativ dürfen auch Schlösser mit Panik-Funktion verwendet werden. Das jeweilige Schloss ist mit zwei Schrauben im Türblatt befestigt.

Beschlag (Gehflügel)

Das Zubehörpaket enthält eine Drückergarnitur mit Kurzschild oder Rosetten sowie die erforderlichen Verbindungsschrauben und Hülsenmuttern. Der Profilzylinder (40/45, oder 45/45) ist bauseits beizustellen. Die Montage erfolgt gemäß Vorgaben des Beschlagherstellers.

Werden Sonderbeschläge verwendet, so müssen diese nach der beiliegenden Montageanleitung des Herstellers an den vorgerichteten Positionen montiert werden.

Der Standflügel wird entweder über einen Schnappriegel "SRI-77" *) mit Getriebedrucker oder ein Falztreibriegelschloss *), bzw. Paniktreibriegelschloss *) verriegelt.

*) bei Lieferung bereits eingebaut

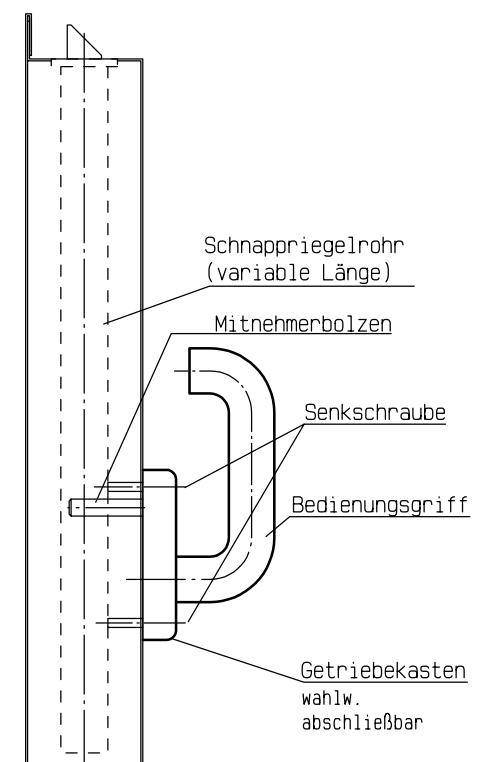
Beschlag (Standflügel)

Das Zubehörpaket enthält einen Getriebedrucker mit zwei Befestigungsschrauben.

Werden Sonderbeschläge verwendet, so müssen diese nach der beiliegenden Montageanleitung des Herstellers an den vorgerichteten Positionen montiert werden.

Beschlagsmontage

- Mitnehmerbolzen des Getriebekastens in das Langloch des Schnappriegelrohres einführen.
- Die Senkschrauben in den Getriebekasten einstecken und verschrauben.
- Riegelfunktion überprüfen. Der Bedienunggriff muss in die Ausgangsposition zurückfedern.



Zubehörteile - Türbänder

Die Türen sind entweder mit FE/KO- Bandgarnituren nach DIN 18272 (nur bei 1-flg. FSA ohne RS, bis 80kg) oder mit 2- bzw. 3-teiligen KO-Bändern bzw. 3D-Objekt-Bändern und Türschließern ausgestattet.

Das Einstellen, sowie die Wartung, ist nachfolgend beschrieben.

Federband (nur bei 1-flg. FSA)

Beim Federband ist die Feder wegdrehend vom Türblatt zu spannen und mittels Fixiernippel festzulegen.

2- bzw. 3-teilige KO-Bänder mit Kugellager

mit Bandstift $\varnothing 16$,
gegen "Hochwandern" gesichert durch
Gewindestift M6,
zur Wartung Bandstifte herausnehmen.

Konstruktionsband für schwere Tore Typ "THELESOL KOF-75 SLB"

Speziell entwickelt für Türblattgewichte bis ca. 600 kg
mit Spezial-Kugellager.
Bandstift und Lager regelmäßig nachfetten.
3 Stck. je Türflügel

dreidimensional verstellbares Objektband Typ "THELESOL 3D"

optisch sehr ansprechendes verstellbares Türband
von Innenseite mit Inbusschlüssel in X und Y
Richtung einstellbar.
(evtl. geöffnete Tür vor dem Lösen der Schrauben
gegen absacken unterkeilen)

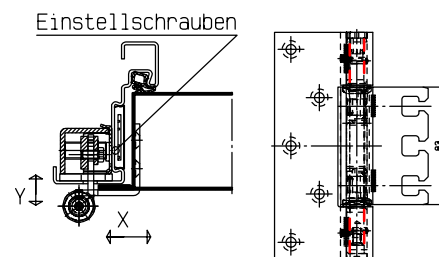
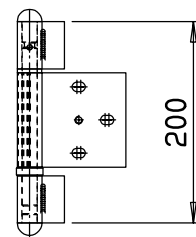
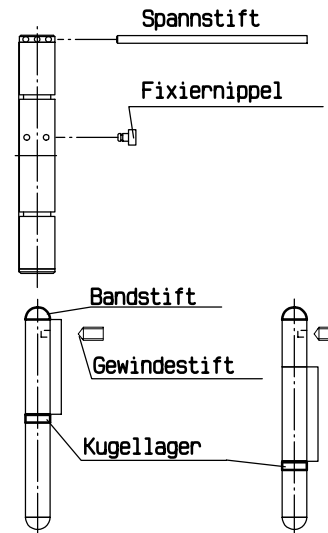
Wartungsfreie Leichtlauflager

Verbundgleitlager mit Kranz beidseitig in Bandober-
und Mittellappen einstecken. In Bandunterteil von oben
Lager mit Kranz und unten Lagerbuchse ohne Kranz ein-
setzen. UNGEFETTETEN 14mm Dorn einschieben. Zwischen
Ober- und Unterlappen-Gleitlager (2-tlg) bzw.
Mittel- und Unterlappen *gehärtete* Distanzscheibe einlegen.

Bänder mit Leichtlauflagern sind wartungsfrei !!

Zur Demontage der Türflügel werden die Bandstifte
herausgenommen (siehe Wartung).

Um das "Hochwandern" des Bandstiftes zu vermeiden, sind nach
der Montage die Gewindestifte in die Bandoberteile einzudrehen
und fest anzuziehen.



Bandstift
 $\varnothing 14 \times 182$

NICHT fetten !!

Metall-Polymer-
Verbundgleitlager
"THELESOL TH14/16-20"
Kunststoffgleitlager Q290
"THELESOL KU14/16-17"

Distanzscheibe
"THELESOL TH14/26x1,0"

auch umrüstbar
bei Bestandstüren,
Höhenlage beachten

Zubehör-Türschließer/Schließfolgeregler

Türschließer:

Bei Feuer- und Rauchschutztüren sind Türschließer nach EN 1154/1158 zulässig. Die Montage darf auf Bandseite oder Bandgegenseite erfolgen. Die Befestigungsbohrungen an der Tür sind werksseitig vorgegeben oder müssen gemäß der dem Türschließer beiliegenden Bohrschablone eingebracht werden.

Bei 1-flg. Feuerschutztüren oder Klappen bis 80 kg - *ohne Verglasung* und *absenkbare Bodendichtung* - die in Mauerwerk oder Beton eingebaut werden, dürfen als Schließmittel auch Federbänder nach DIN 18272 verwendet werden.

Alternativ ist auch die Verwendung von Drehflügelantrieben als Bestandteil einer Feststellanlage zulässig, wenn der Antrieb hierfür zugelassen und die Anbringung bei der Herstellung berücksichtigt worden ist. Es können sowohl „drückende“ (BGS) als auch „ziehende“ (BS) Antriebe eingesetzt werden, wenn ihre Eignung vom Hersteller nachgewiesen wurde.

Eine Änderung der werksseitig vorgegebenen Montageart des Türschließers darf nur in vorheriger Absprache mit dem Türhersteller erfolgen.

Die Montage (und der Anschluß) des Schließmittels erfolgt entsprechend der separaten Anleitung des jeweiligen Herstellers.

Elektroarbeiten dürfen nur von ausgebildetem Personal durchgeführt werden.

Drückergarnituren:

Drückergarnituren sind entsprechend der separaten Montageanleitungen der jeweiligen Hersteller zu montieren. Bei Feuer- und Rauchschutztüren sind nur Drückergarnituren mit 9mm Vierkant und Stahlkern nach DIN 18273 zulässig. Um Unfallgefährdungen an Türen in Rettungswegen vorzubeugen, muss das Ende des Türdrückers in geeigneter Weise gestaltet sein (z.B. Abkröpfung des Drückers in Richtung der Türflügelebene). Wahlweise können Panikstangengriffe auf Bandgegenseite verwendet werden.

Die Montage erfolgt entsprechend der Anleitung des jeweiligen Herstellers.

Schließfolgeregler:

2-flg. Feuer- und Rauchschutztüren müssen mit einem Schließfolgeregler ausgestattet werden, sofern die Schließfolgeregelung nicht im Türschließer integriert ist. Der Schließfolgeregler hält den Gangflügel so lange teilweise geöffnet, bis der Standflügel geschlossen ist.

Die Montage erfolgt entsprechend der Anleitung des jeweiligen Herstellers.

Mitnehmerklappe:

2-flg. Feuer- und Rauchschutztüren mit Antipanikfunktion in Geh- und Standflügel (Vollpanik) sind am Standflügel mit einer Mitnehmerklappe auszustatten. Beim Öffnen der Tür über den Standflügel, wird der Gehflügel durch die Mitnehmerklappe soweit mitgeöffnet, dass es zu keiner Zwängung zwischen den Türflügeln kommt und die Funktion des Schließfolgereglers gewährleistet ist.

Die Montage erfolgt entsprechend der Anleitung des Herstellers.

Zubehörteile - Rauchschutz

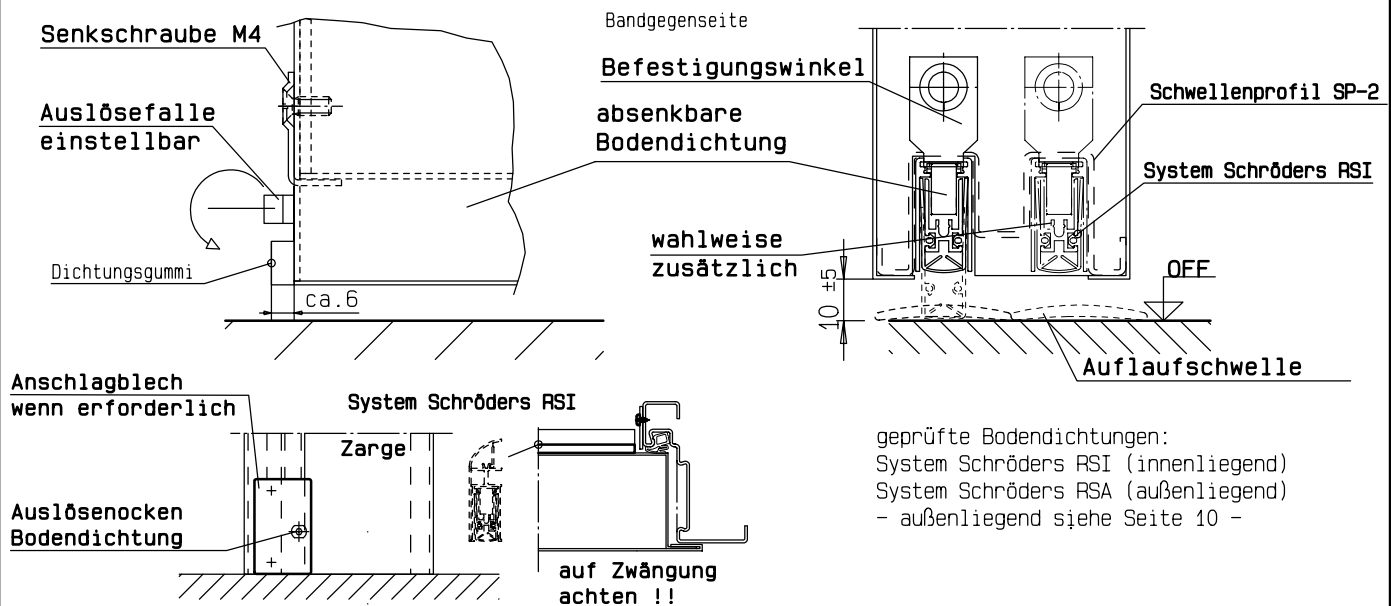
I. Absenkbare Bodendichtung

Der Fußboden muss im Bereich der Bodendichtung eben, waagrecht und fugenlos sein.
(kein Teppichboden, keine Hohlkufen)
Die Bodenluft bei absenkbarer Bodendichtung darf 10 ± 5 betragen.

Einen Befestigungswinkel mit Senkschraube $\geq M4$ an einer Stirnseite am Türblatt befestigen, die Bodendichtung aufschieben (Auslösung zeigt zur BS) und mit zweitem Befestigungswinkel an der gegenüberliegenden Stirnseite am Türblatt fixieren.

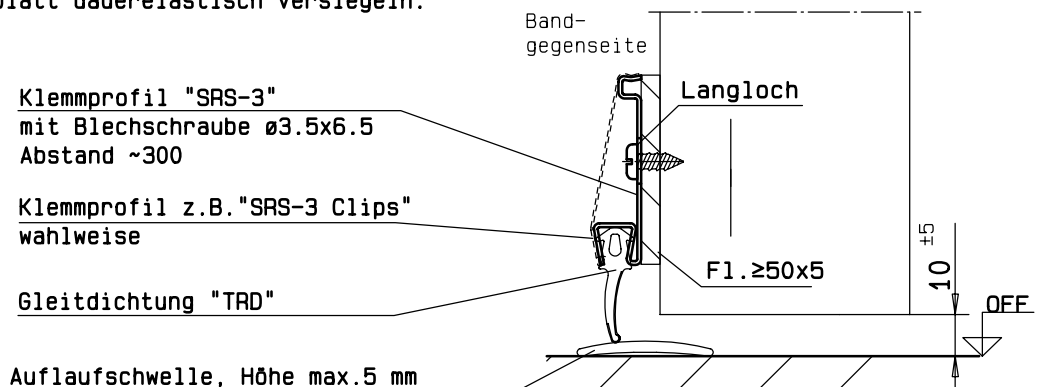
Die Dichtung muss bei geschlossener Tür in der gesamten Breite mit mäßigem Druck fest auf dem Fertigfußboden aufliegen, ggf. seitliche Auslösefallen herausziehen und einstellen. (Test mit einem Blatt Papier)

Bei Bedarf Anbringung einer Auflaufschwelle wie unten beschrieben.
Bei aufgesetzter Bodendichtung auf der Zarge ein Anschlagblech anschrauben.
(Blechschaube $\geq \emptyset 3,5 \times 9,5$)



II. Gleitdichtung

- Klemmprofil "SRS-3" mit eingezogener Gummidichtung (und Flacheisen $\geq 50 \times 5$ - nur bei 2-flg. FSA) auf Bandgegenseite mit Blechschaube $\emptyset 3,5$, wahlw. M4, an Torblatt lose anschrauben
- Auflaufschwelle (Höhe max. 5mm) bei geschlossener Tür auf Fertigfußboden nach Gummidichtung ausrichten und mit Senkschraube und Spreizdübel $\emptyset 6$ befestigen.
- bei geschlossener Tür Höheneinstellung vornehmen und Schrauben festziehen. Die Gleitdichtung muss bei geschlossener Tür auf gesamter Türbreite an/auf der Auflaufschwelle liegen.
- Anschlüsse zum Türblatt dauerelastisch versiegeln.



bei Rauchschutz: evtl. entstandene Nebenwege (von außen sichtbare Lücken) gegen Rauch dauerelastisch versiegeln

Zubehörteile - Schallschutz

Folgende Zubehörteile sind bei Anforderung "Schallschutz" zu verwenden:
Leistungseigenschaft abhängig von Türgröße und Ausstattung

1 Stck. innenliegende absenkbare Bodendichtung
System Schröders RSI

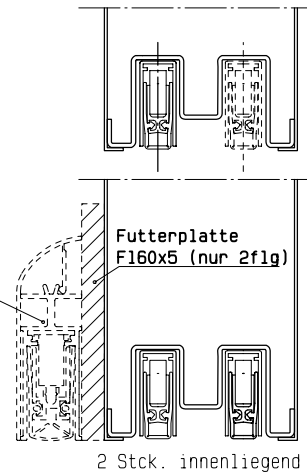
- bei 1-flg. FSA: Ausführung bis 44 dB
- bei 2-flg. FSA: Ausführung bis 43 dB

Einstellen der Dichtungen über seitl. Abdrückstift

2 Stck. innenliegende absenkbare Bodendichtung
System Schröders RSI

- bei 1-flg. FSA: Ausführung bis 52 dB
- bei 2-flg. FSA: Ausführung bis 42 dB

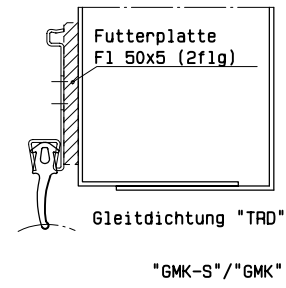
Einstellen der Dichtungen über seitl. Abdrückstift
(Apresdruck mit "Papiertest" ausprobieren)



Gleitdichtung "TRD" mit Aufnahmeprofil "SRS-3"

- bei 1-flg. FSA: Ausführung bis 48 dB
- bei 2-flg. FSA: Ausführung bis 39 dB

Kennzeichnung
"System Schröders TRD"
und blauer Strich

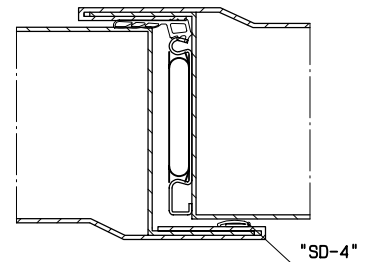
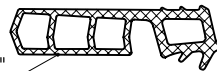


Mittenfalzdichtung "GMK-S" (Silikon) / "GMK" (EPDM)

- FSA: Ausführung mit Silikondichtung immer bei Außentür
bei Innentüren wahlweise

Dichtungsprofil zwischen Klemmprofil und Mittelfalz einziehen.
Kennzeichnung der Dichtung beachten.

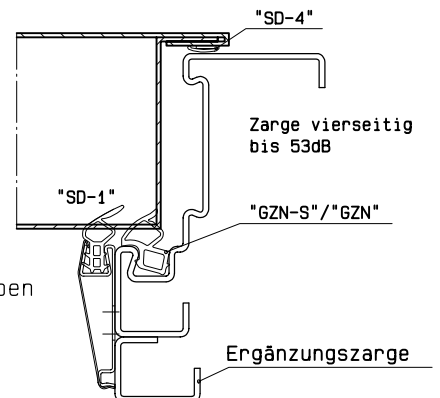
Kennzeichnung
"System Schröders GMK-S"



Zargendichtung "GZN-S" (Silikon) / "GZN" (EPDM)

- FSA: Ausführung mit Silikondichtung immer bei Außentür
bei Innentüren wahlweise

Dichtungsprofil in Zarge einziehen, Ecken stumpf.
Kennzeichnung der Dichtung beachten.



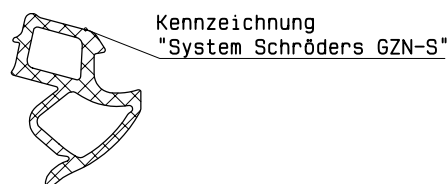
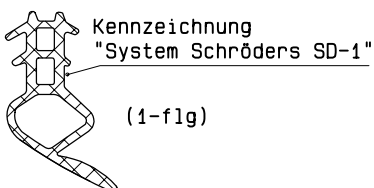
zusätzliche Ansetzdichtung "SD-1", Silikondichtung

- bei 1-flg. FSA: Ausführung bis 49 dB

zusätzliche Falzdichtung "SD-4", selbstklebend

- bei 1-flg. FSA: Ausföhr. bis 53 dB / bei 2-flg. FSA: Ausföhr. bis 48 dB

Dichtungsprofil in Stahlprofil "SRS-3" einziehen, an Zarge schrauben
und bei geschlossenen Türflügeln einstellen und festziehen.
Anpressdruck beachten. Türe muss selbstständig schließen können.
Wahlw. Stahlprofil "SRS-3-Clips" aufstecken.
Kennzeichnung der Dichtung beachten.



auch mit Verglasung möglich
1-flg bis 52 dB; 2-flg bis 48 dB

Um den Schallschutz zu gewährleisten, ist die Zarge vollständig zu vermörteln
und darauf zu achten, dass alle Dichtungsprofile sowohl am Türblatt als auch
am Boden mit genügend Anpressdruck anliegen. (evtl. Zargenanschluss versiegeln)

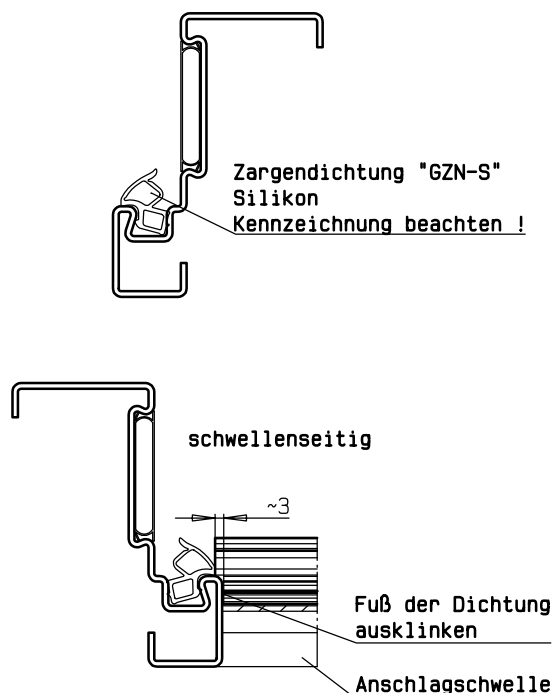
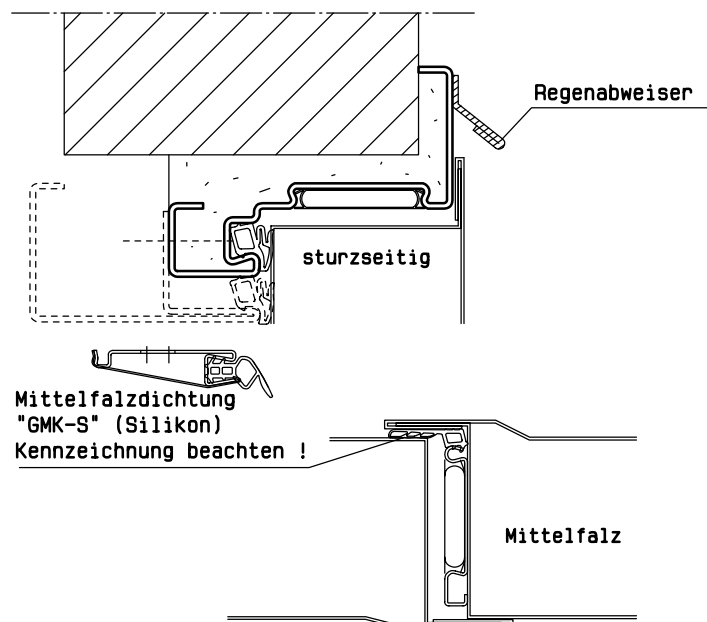
Zubehörteile - Luft-, Wind-, Schlagregendichtheit

Zargendichtung "GZN-S", Silikon

Dichtungsprofil dreiseitig bzw. vierseitig in Zargenprofil einziehen.

Ecken stumpf aneinanderstoßen lassen.

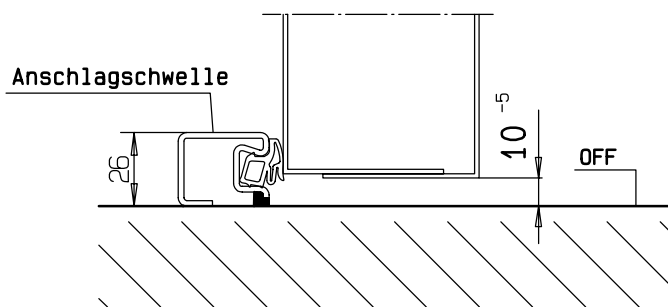
Bei vierseitiger Ausführung, den Fuß der unteren horizontallaufende Dichtung ca. 3mm ausklinken.



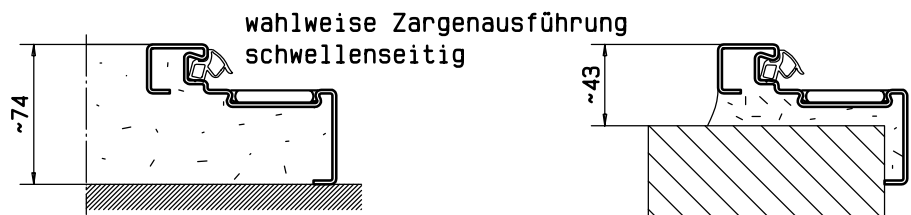
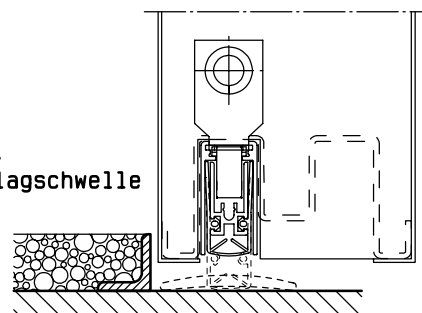
luftdicht bis Kl.4 (+- 600 Pa)
windbeständig bis Kl.C5 (+2000 Pa)
(bei Verglasung bis Kl.C4)
schlagregendicht bis Kl.8A (+450Pa)
(auswärts öffnend)

(schlagregendicht nur mit
4-seitiger Zargendichtung)

luftdicht bis Kl.3 (+- 600 Pa)
windbeständig bis Kl.C5 (+2000 Pa)
(bei Verglasung bis Kl.C4)



wahlw.
Anschlagschwelle



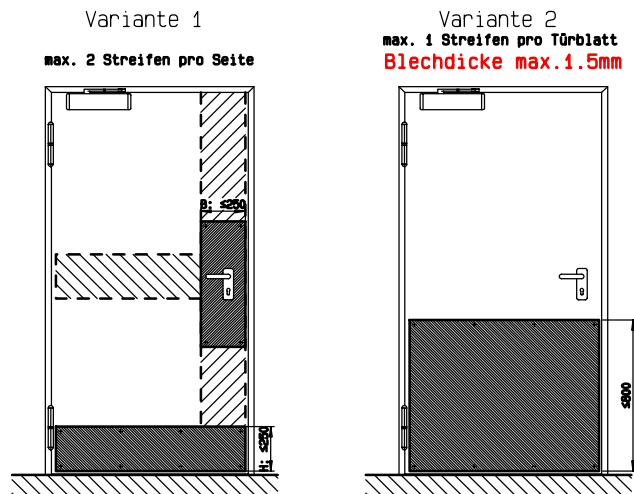
Um die Leistungseigenschaften zu gewährleisten, ist darauf zu achten, dass die Dichtungsprofile am Türblatt bzw. auf dem Boden anliegen. Die Wandanschlüsse zur Zarge, bzw. Lücken, durch die Luft oder Feuchtigkeit eindringen könnte, sind dauerelastisch zu versiegeln. Bei Türen mit intensiver Bewitterung wird empfohlen, den Türfalz dreiseitig dauerelastisch zu versiegeln.

zulässige Änderungen an Bestandstüren

Anschrauben oder Ankleben von Blechstreifen
z. B. Tritt oder Kantenschutz

Diese dürfen aufgenietet, aufgeklebt oder
aufgeschraubt werden.

wahlweise: Bandseite, Bandgegenseite oder beidseitig

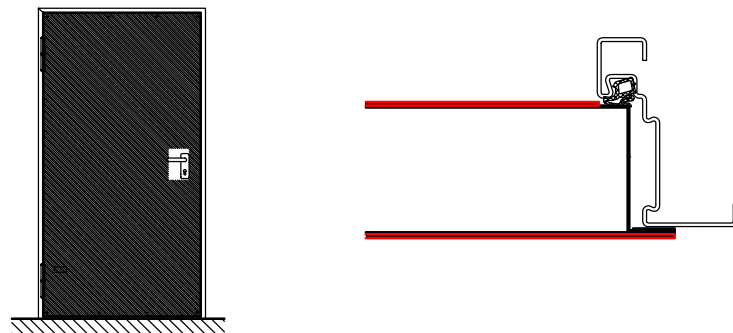


Aufbringen von dekorativen Laminaten oder
Holzfuniere

Diese dürfen aufgenietet, aufgeklebt oder
aufgeschraubt werden. (Zarge und Türblatt)

wahlweise: Bandseite, Bandgegenseite oder beidseitig

Materialdicke max. 1.5mm



weitere erlaubt Änderungen sind:

- zusätzliche Ergänzungszargen, geschraubt oder geschweißt
- Farbbeschichtungen (gilt auch für die Brandschutzleisten)
- Anbringen von aufliegenden Magnetkontakten
- Anbringen von Hinweisschildern (geschraubt ,geklebt oder genietet))
- Anbringen von Fingerschutzprofilen bei (Türantrieben)
- Austausch des Schlosses durch geeignetes Ersatzschloss, auch Motorschloss möglich
- aufliegender Kabelkanal

Feststellanlage

Ist der Abstand zwischen Oberkante der Türöffnung unter Decke auf einer oder beiden Seiten

bis 1 m

über 1 m

über 5 m

Drehflügeltüren bis 3m
lichte Breite

Drehflügeltüren mit einer
lichten Breite von über 3m
sowie Schiebe- u. Rolltore

1 Sturzmelder

2 Deckenmelder

2 Deckenmelder
und
1 Sturzmelder

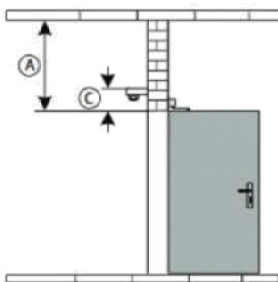
2 Deckenmelder
oder Krakarmelder
und
1 Sturzmelder

mögliche Varianten:
ORS 142
ORS 142 / RSZ 142
ORS 145 F
TDS 247

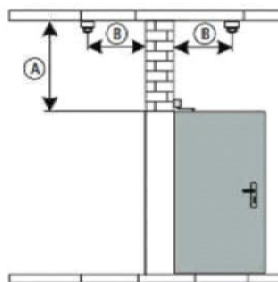
mögliche Varianten:
ORS 142
ORS 145 F
TDS 247

mögliche Varianten:
ORS 142
ORS 142 / RSZ 142
ORS 145 F
TDS 247

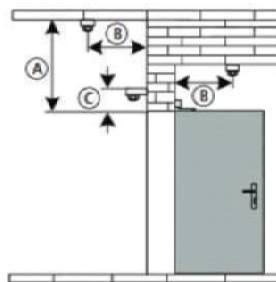
mögliche Varianten:
ORS 142
ORS 142 / RSZ 142
ORS 145 F
TDS 247



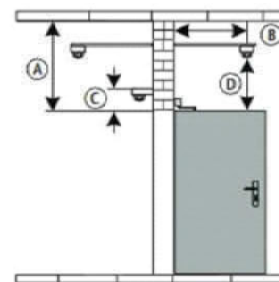
A ≤ 1 m
C ≤ 0,1 m



A ≤ 1 m
B = 0,5 bis 2,5 m



A > 1 m
B = 0,5 bis 2,5 m
C ≤ 0,1 m



A ≥ 5 m
B = 0,5 m
C ≤ 0,1 m
D ≥ 3,5 m

Nach dem betriebsfertigen Einbau einer Feststellanlage am Anwendungsort sind deren einwandfreie Funktion und vorschriftsmäßige Installation durch eine Abnahmeprüfung festzustellen. Die Abnahmeprüfung für Feststellanlagen an Abschlüssen darf nur von Fachkräften des Zulassungsinhabers der allgemeinen bauaufsichtlichen Zulassung oder durch von ihm autorisierte Fachkräfte oder von Fachkräften einer vom DIBt benannten Prüfstelle durchgeführt werden.

Die Instandhaltungsnorm DIN 14677 gibt sowohl die Inhalte als auch die zeitlichen Intervalle der Funktionsprüfung (Inspektion) vor.

Ergeben zwölf, im Abstand von einem Monat aufeinander folgende Funktionsprüfungen keine Funktionsmängel, so braucht die Feststellanlage nur im Abstand von 3 Monaten überprüft werden. Wird bei den vierteljährlichen Funktionsprüfungen ein Funktionsmangel festgestellt, so ist umgehend die Betriebsfähigkeit wieder herzustellen und diese durch mindestens drei aufeinanderfolgende monatliche Funktionsprüfungen nachzuweisen.

Die Funktionsprüfungen und Ergebnisse sind zu protokollieren und vom Betreiber aufzubewahren.

Wartungsanweisung

Wartung / Funktionserhalt / Wartungsanleitung

Um eine einwandfreie Funktion der eingebauten Tür zu gewährleisten, ist eine mindestens einmal jährlich durchzuführende Kontrolle und Mängelbeseitigung unerlässlich.

1. Allgemein:
 - Sichtkontrolle von Türblatt und Zarge auf mechanische und / oder Korrosionsschäden.
2. Schloss:
 - Befestigung des Schlosses und der Drückergarnitur prüfen, eventuell nachziehen.
 - Falle und Riegel fetten. Fallenspiel kontrollieren.
 - Funktionskontrolle des Schlosses und der Drücker bzw. Panikstangengriffe.
3. Bänder:
 - Befestigung und Sitz kontrollieren. Verschlossene Teile ersetzen. (NUR) Banddorne
 - bei Kugellagerband fetten. Bänder mit Gleitlagerbuchsen sind wartungsfrei.
 - Federbanddorn fetten und spannen.
 - Funktionskontrolle: Tür muss aus 30 Grad Öffnungswinkel schließen.
4. Schließmittel:
 - Türschließerbefestigung überprüfen, eventuell nachziehen. Schließvorgang prüfen.
 - bei 2-flg. Türen Schließfolgeregler prüfen, ggf. justieren.
 - Eventuell Schließkraft, -geschwindigkeit, Öffnungsdämpfung und Endschlag einstellen.
5. Luftspalte:
 - Prüfen der umlaufenden und mittigen (2-flg.) Luftspalte und ggf. Türflügel neu
 - ausrichten
6. Dichtungen:
 - Prüfen der Zargendichtung (wenn vorhanden, der Bodendichtung) auf Beschädigungen.
 - Ersetzen von schadhafte Dichtungsprofilen.
 - Überprüfen, ob das Türblatt an der Zargendichtung anliegt.
 - Wenn vorhanden, Auslösefalle der absenkbaeren Bodendichtung leicht fetten und falls erforderlich nachstellen
7. Glas:
 - Überprüfen der Glasscheiben durch Sichtkontrolle auf Einläufe oder Sprünge.
 - Prüfen der umlaufenden Verglasungsgummis auf Beschädigung.
 - beschädigte Scheiben und Verglasungsgummis bei Bedarf durch autorisiertes Fachpersonal ersetzen lassen.
8. Elektrische Anbauteile:
 - Wenn vorhanden, Funktionsprüfung des elektrischen Türöffners, der Feststellanlage und der elektrischen Sicherheits- und Überwachungseinrichtungen etc.

Bei elektrischen Verriegelungen in Flucht- u. Rettungswegen sind die gesetzlichen Kontrollen und Überwachungen, sowie die Wartungsvorgaben der Hersteller einzuhalten.

Hinweis:

Um eine dauerhafte Funktionstüchtigkeit der Türen zu gewährleisten, empfehlen wir den Abschluss eines Wartungsvertrages.

Oberflächenbehandlung

Lackierung (Oberflächenbehandlung)

Türblatt und Zarge sind verzinkt und wahlweise, z.B mit einer 2-Komponenten-Grundierung auf Epoxidharzbasis oder alternativen Grundierungen auf Wasserbasis, grundiert. Es wird empfohlen, innerhalb von 3 Monaten ab Auslieferung, einen Deckanstrich auf der Tür aufzubringen. Bei Zinkuntergründen sind geeignete Grund- und Deckanstriche zu verwenden.

Bei der Ausführung von Malerarbeiten ist darauf zu achten, dass die Profildichtungen in der Zarge nicht mit lackiert werden.

Die *Dichtungen sind vor dem Lackieren aus der Zarge herauszunehmen* und nach dem vollständigen Trocknen des Lackes **unbedingt wieder einzuziehen** (eindrücken, nicht strecken).

Schlösser (Falle, Riegel und Stulp) sowie Kontakte, Türöffner, Lager etc. dürfen nicht überstrichen werden.

Reinigung

allgemein: Es dürfen nur solche Reinigungsmittel verwendet werden, die keine korrosionsfördernden und schädlichen Bestandteile enthalten!

Dichtungsprofile:

Die Reinigung des Dichtungsprofils ist mit einem sauberen Lappen und warmem Wasser unter Zusatz eines Spülmittels durchzuführen. Benzin, Benzol, Terpentin u.ä. dürfen zum Reinigen nicht verwendet werden!

EI290/EW60/E90 - Sa/S200 - C2/C5

„System Schröders TSN-11“

„System Schröders TSN-12“

Einbaubestätigung

Bauvorhaben: _____

Ort: _____

eingebaut am: _____

von Firma: _____

Hersteller: _____

Typ: _____

Serien-/ Tür-Nr. oder Türliste: _____

(Diese Einbaubestätigung kann mehrere Abschlüsse des gleichen Türtyps im selben Bauvorhaben betreffen)

Klassifizierung: EI290 - EW60 - E90

Sa - S200 - C2 - C5

(Bitte entsprechend CE-Kennzeichen ankreuzen)

Hiermit wird bestätigt, dass der/die oben genannte(n) Feuer- und / oder Rauchschutzabschluss(e) hinsichtlich aller Einzelheiten fachgerecht nach Einbauanleitung eingebaut und eingestellt wurde(n).

Ort, Datum

Unterschrift

(Diese Bestätigung kann vom Bauherrn zur ggf. erforderlichen Weitergabe an die zuständige Bauaufsichtsbehörde verwendet werden.)