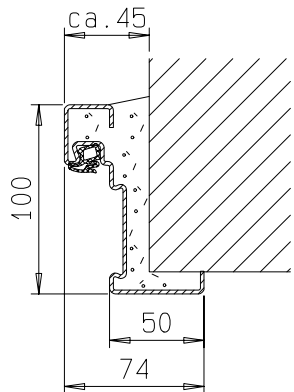
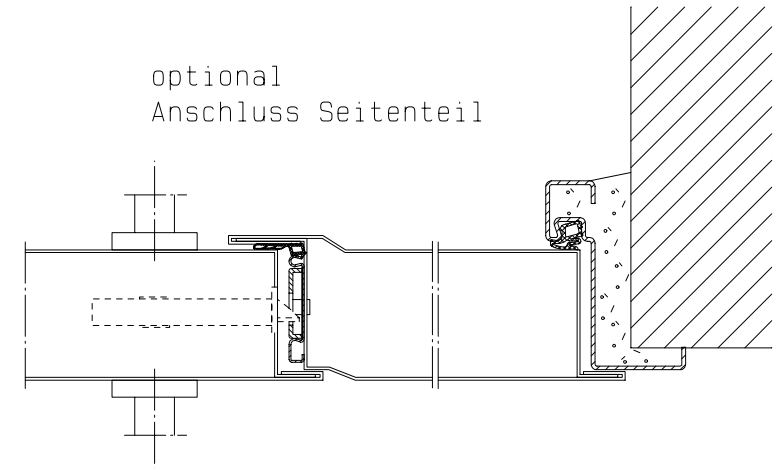
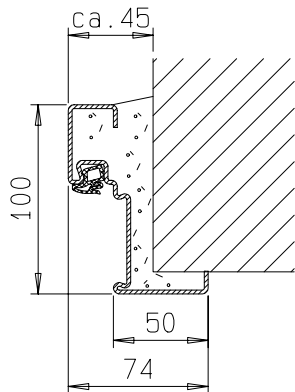


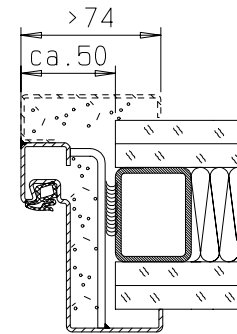
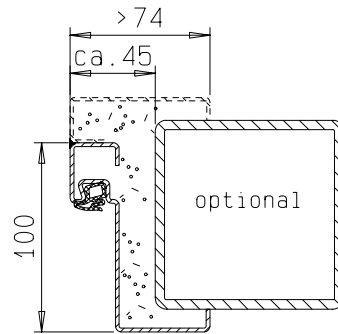
Horizontalschnitt



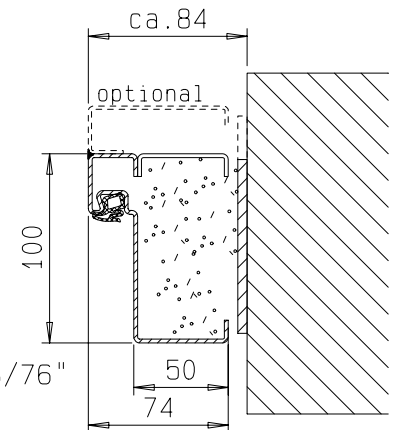
Zarge "ZNG 68/76", optional



Zarge "ZNG 58/76", optional bei Dickfalz



Zarge "ZG 68/76"



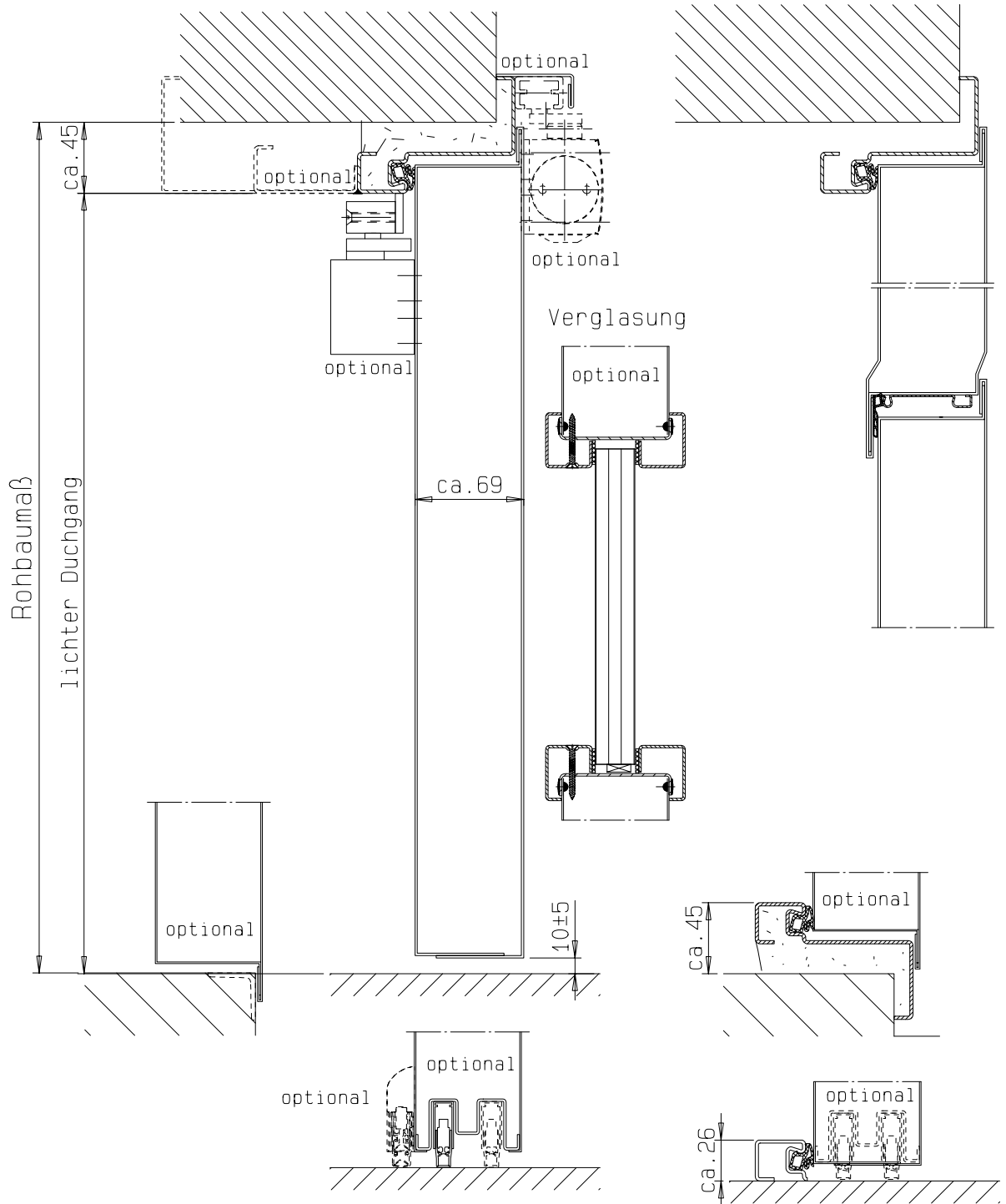
FRANZEN
Feuerschutztüren

Gerhard-Welter-Straße 7; 41812 Erkelenz

Einflügelige Franzen Aussentür
"System Schröders ASN-1"

Vertikalschnitt

optional
Anschluss Oberteil



Einbau- bzw. Zargenvarianten
siehe Horizontalschnitt



FRANZEN
Feuerschutztüren

Gerhard-Welter-Straße 7; 41812 Erkelenz

Einflügelige Franzen Aussentür
"System Schröders ASN-1"