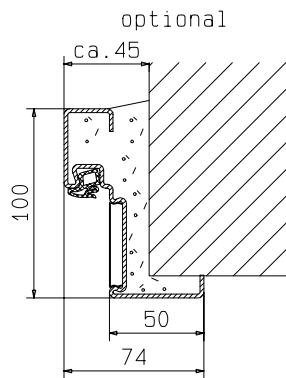
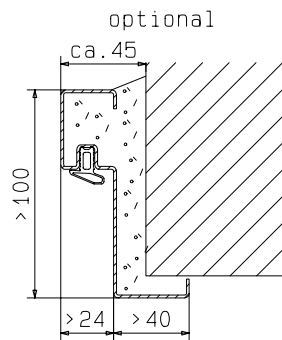


Hauptzarge  
"ZG 68/76"

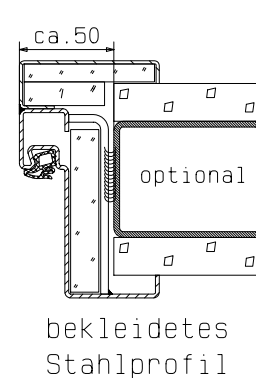


Zarge "ZNG 58/76",  
optional bei Dickfalz

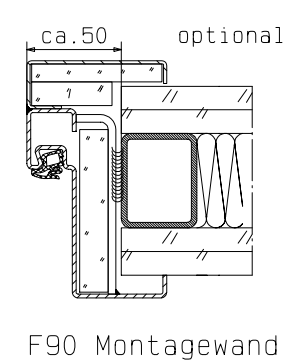


Zarge "Z 68"  
optional

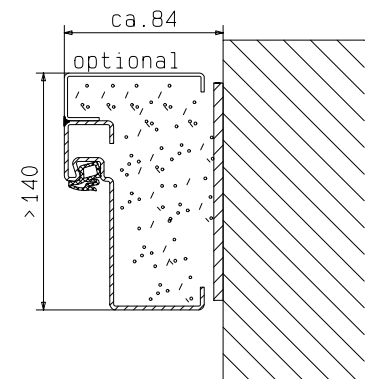
Detail Verglasung  
siehe Vertikalschnitt



bekleidetes  
Stahlprofil



F90 Montagewand

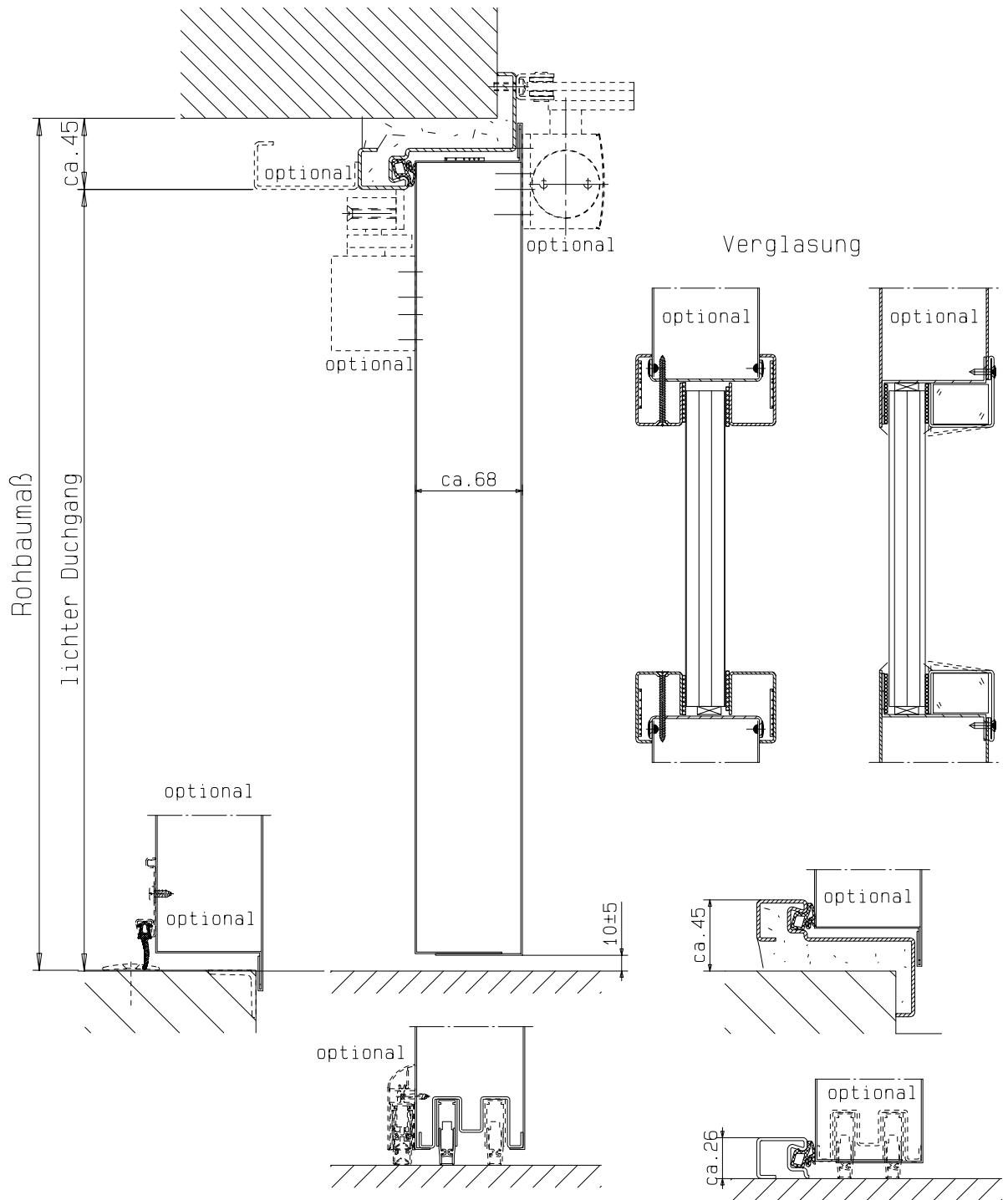


**FRANZEN**  
Feuerschutztüren

Gerhard-Welter-Straße 7; 41812 Erkelenz

**Einflügelige Franzen Feuerschutztür**  
**EI<sub>2</sub>G0/EI<sub>2</sub>O/EW60-(Sa/S<sub>200</sub>)**  
**"System Schröders EIS-1"**

Horizontalschnitt



Einbau- bzw. Zargenvarianten  
siehe Horizontalschnitt



**FRANZEN**  
Feuerschutztüren

Gerhard-Welter-Straße 7; 41812 Erkelenz

**Einflügelige Franzen Feuerschutztür**  
**EI<sub>2</sub>60/E60/EW60-(Sa/S<sub>200</sub>)**  
**"System Schröders EIS-1"**

Vertikalschnitt