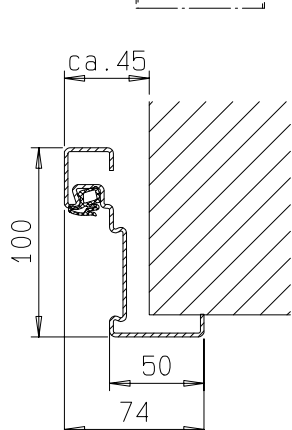
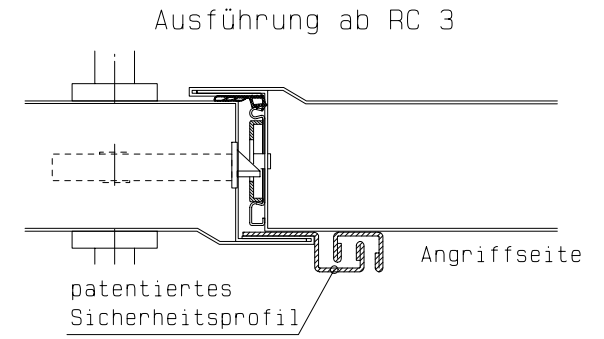
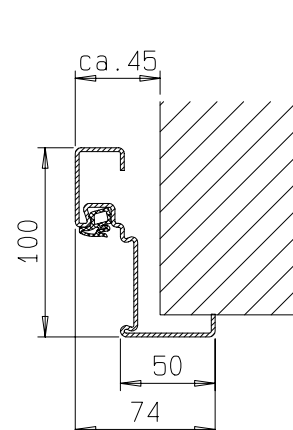


gez: Gangflügel DIN links
 Gangflügel DIN rechts spiegelbildlich

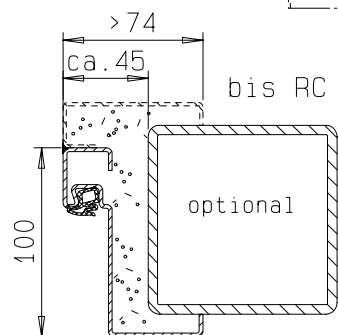
Auch lieferbar als Außentür
 mit CE Kennzeichen gem. EN 14351-1



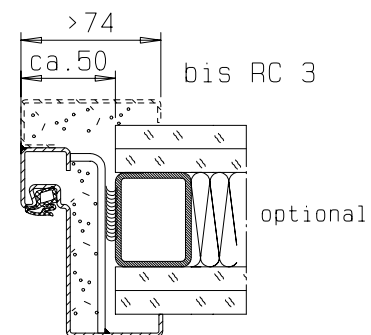
Zarge "ZNG 68/76", optional



Zarge "ZNG 58/76", optional bei Dickfalz

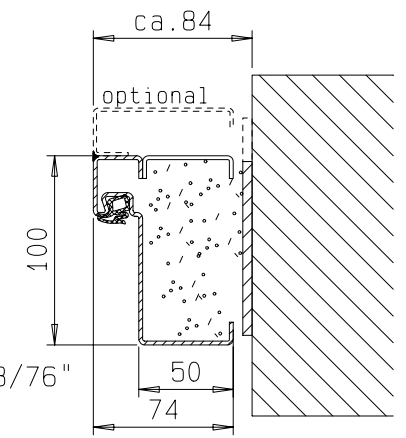


bis RC 4



bis RC 3

Zarge "ZG 68/76"



optional



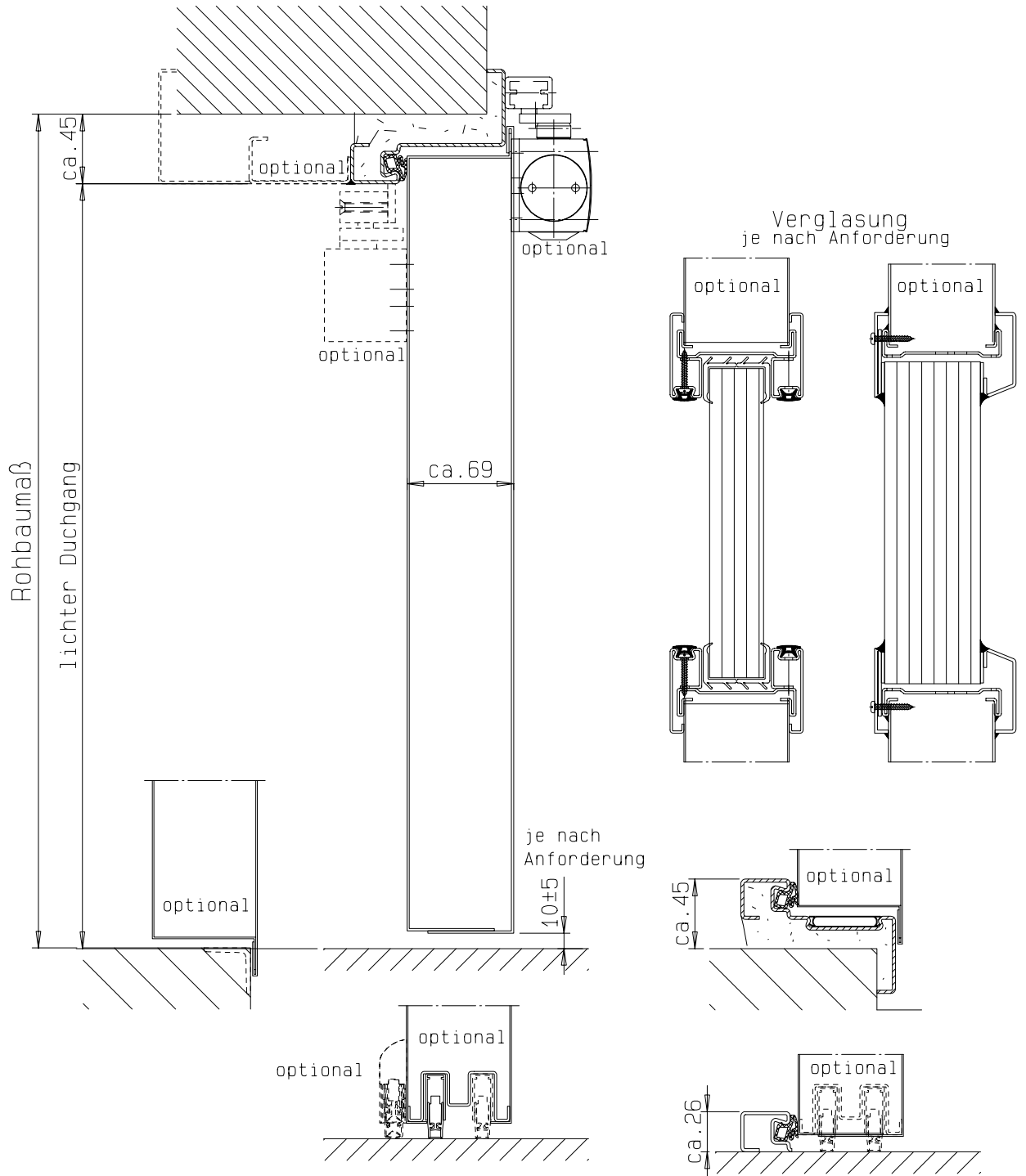
FRANZEN
 Feuerschutztüren

Gerhard-Welter-Straße 7; 41812 Erkelenz

Zweiflügelige Franzen Einbruchschutztür
 "System Schröders ESN-2"

Horizontalschnitt

Auch lieferbar als Aussentür
mit CE Kennzeichen gem. EN 14351-1



Einbau- bzw. Zargenvarianten
siehe Horizontalschnitt



FRANZEN
Feuerschutztüren

Gerhard-Welter-Straße 7; 41812 Erkelenz

Zweiflügelige Franzen Einbruchschutztür
"System Schröders ESN-2"

Vertikalschnitt