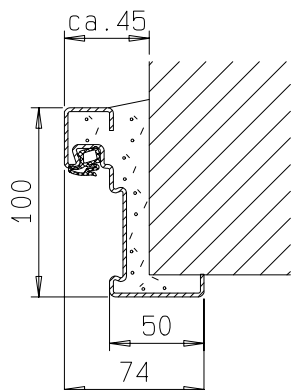
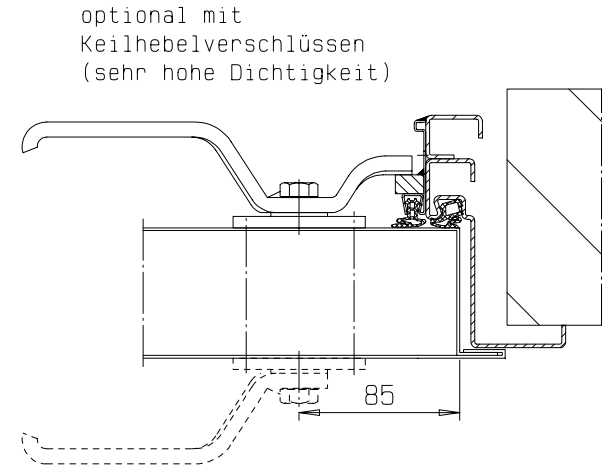
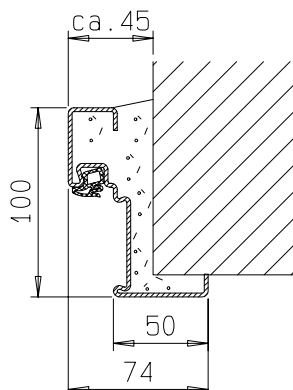


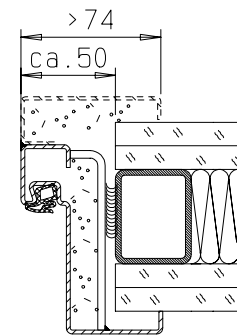
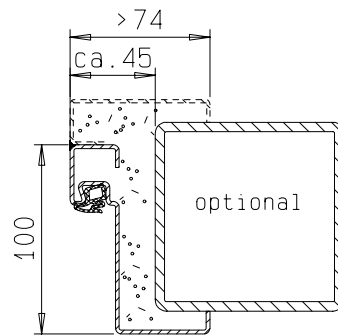
Auch lieferbar als Aussentür
mit CE Kennzeichen gem. EN 14351-1



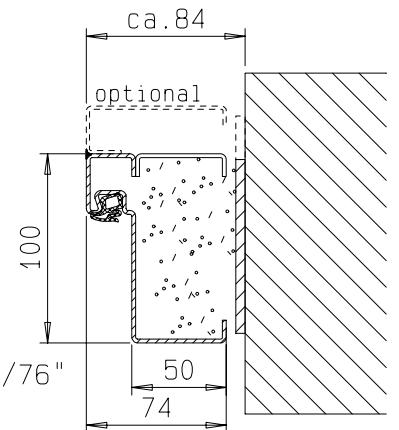
Zarge "ZNG 68/76", optional



Zarge "ZNG 58/76", optional bei Dickfalz



Zarge "ZG 68/76"



FRANZEN
Feuerschutztüren

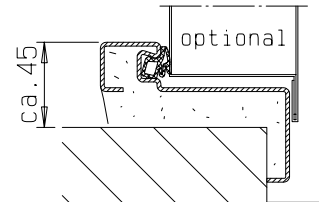
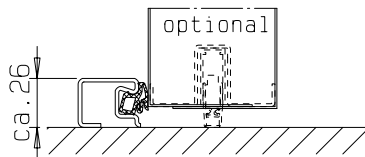
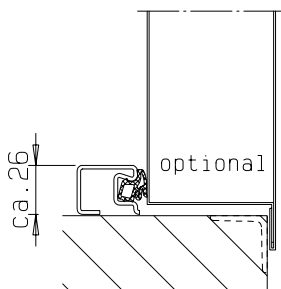
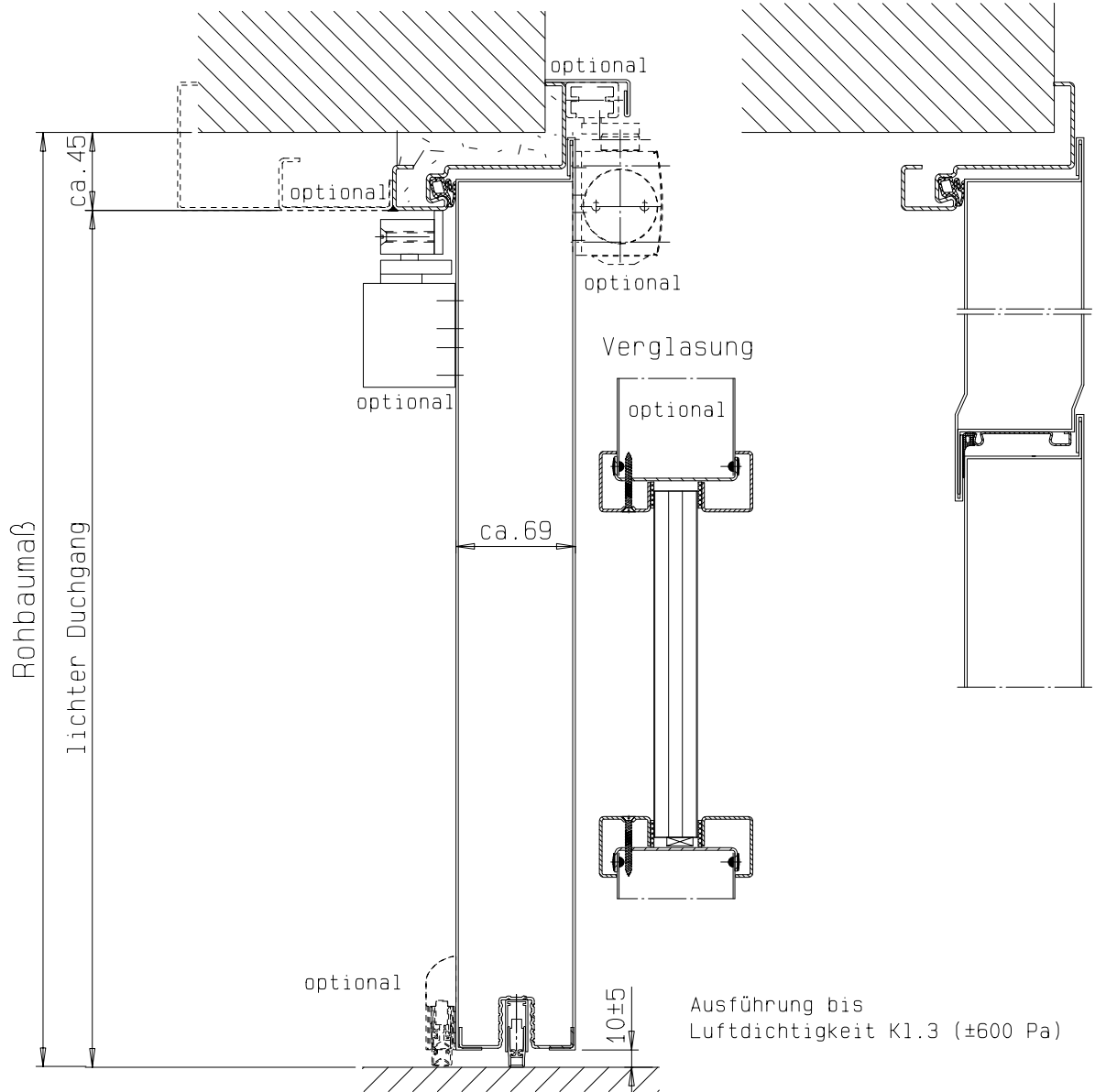
Gerhard-Welter-Straße 7; 41812 Erkelenz

Einflügelige Franzen Stahlblechtür
mit erhöhter Luftdichtigkeit
"System Schröders LDN-1"

Horizontalschnitt

Auch lieferbar als Aussentür
mit CE Kennzeichen gem. EN 14351-1

optional
Anschluss Oberteil



Ausführung bis
Luftdichtigkeit K1.4 (±600 Pa)

Einbau- bzw. Zargenvarianten
siehe Horizontalschnitt



FRANZEN
Feuerschutztüren

Gerhard-Welter-Straße 7; 41812 Erkelenz

Einflügelige Franzen Stahlblechtür
mit erhöhter Luftdichtigkeit
"System Schröders LDN-1"

Vertikalschnitt