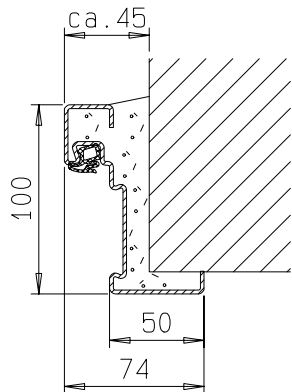
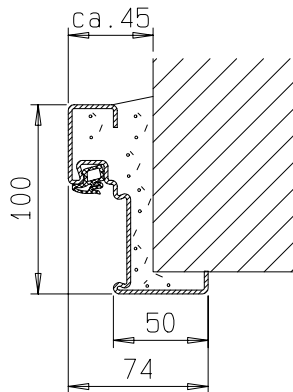


Auch lieferbar als Aussentür
mit CE Kennzeichen gem. EN 14351-1

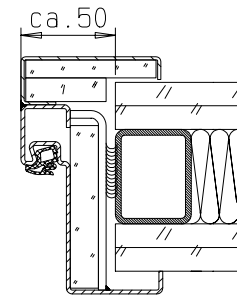
gez: Gangflügel DIN links
Gangflügel DIN rechts spiegelbildlich



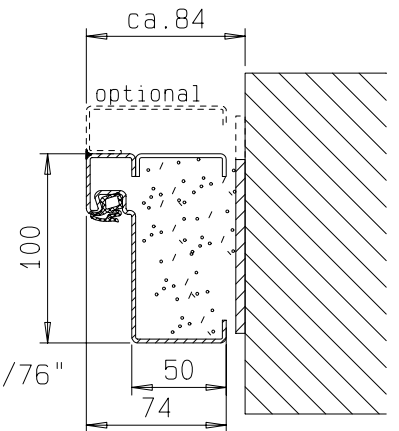
Zarge "ZNG 68/76",
optional



Zarge "ZNG 58/76",
optional bei Dickfalz



Zarge "ZG 68/76"

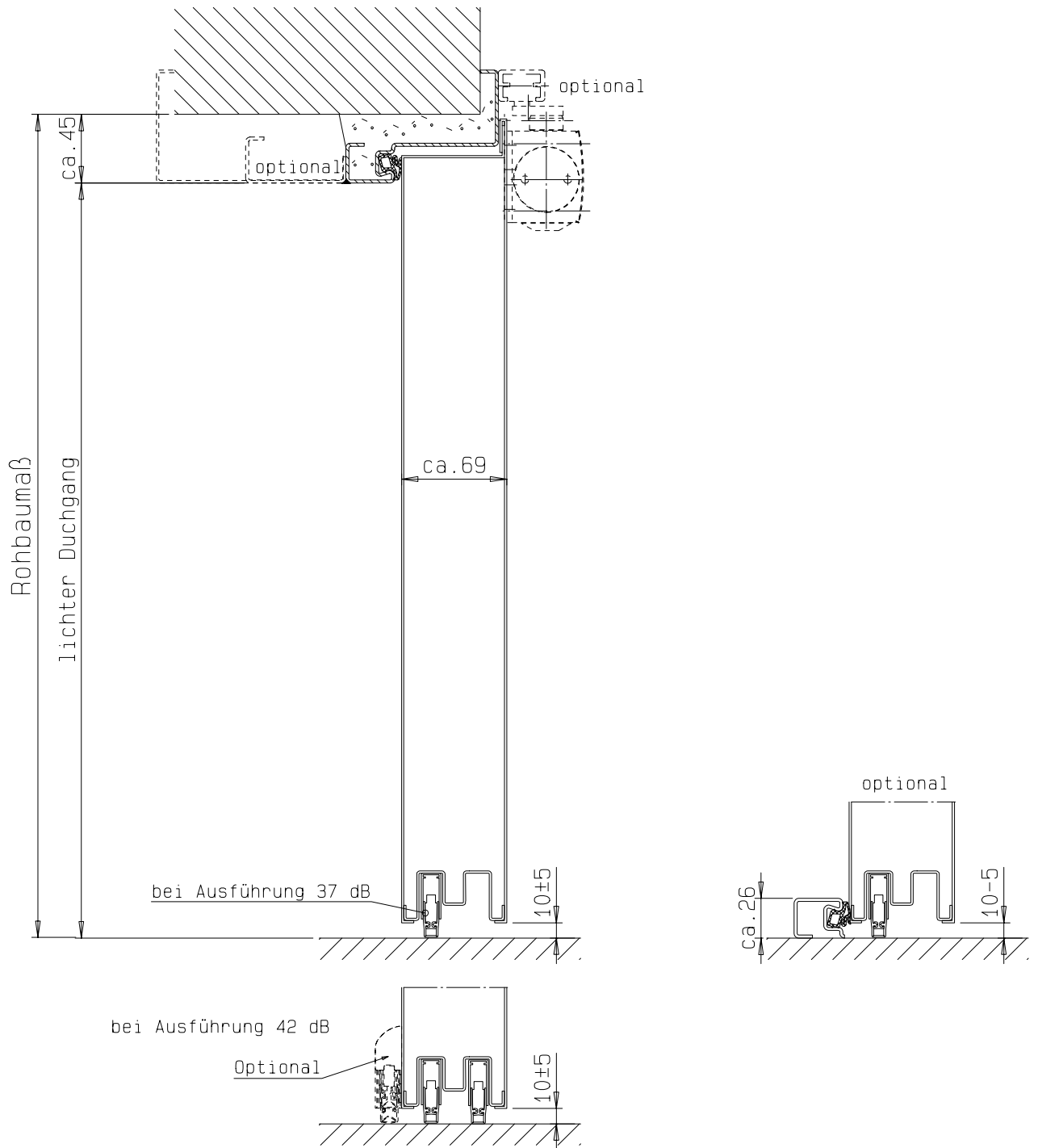


FRANZEN
Feuerschutztüren

Gerhard-Welter-Straße 7; 41812 Erkelenz

Zweiflügelige Franzen Schallschutztür
"System Schröders SN-2"

Horizontalschnitt



Auch lieferbar als Aussentür
mit CE Kennzeichen gem. EN 14351-1

Einbau- bzw. Zargenvarianten
siehe Horizontalschnitt



FRANZEN
Feuerschutztüren

Gerhard-Welter-Straße 7; 41812 Erkelenz

Zweiflügelige Franzen Schallschutztür
"System Schröders SN-2"

Vertikalschnitt