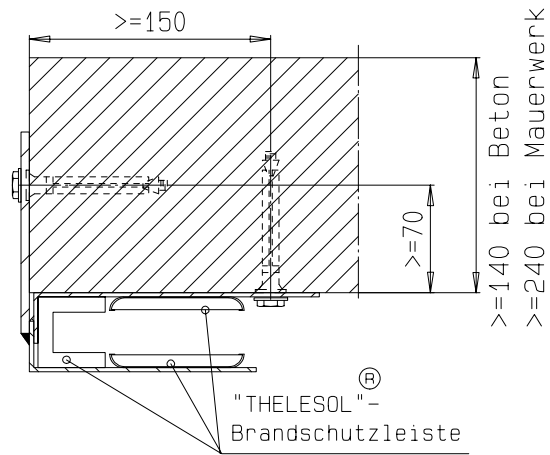


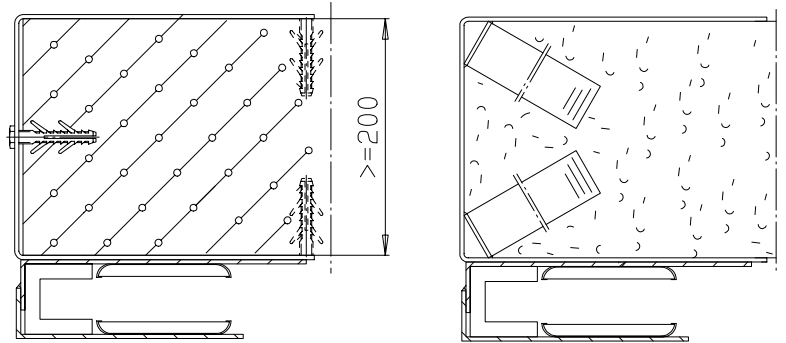
# Einbauvarianten

Einbau in

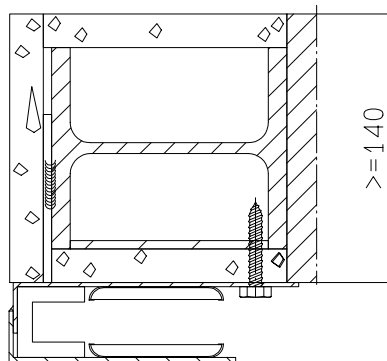
Mauerwerk/  
Beton



Porenbeton



F90 bekleidete  
Stahlstützen  
/ - träger

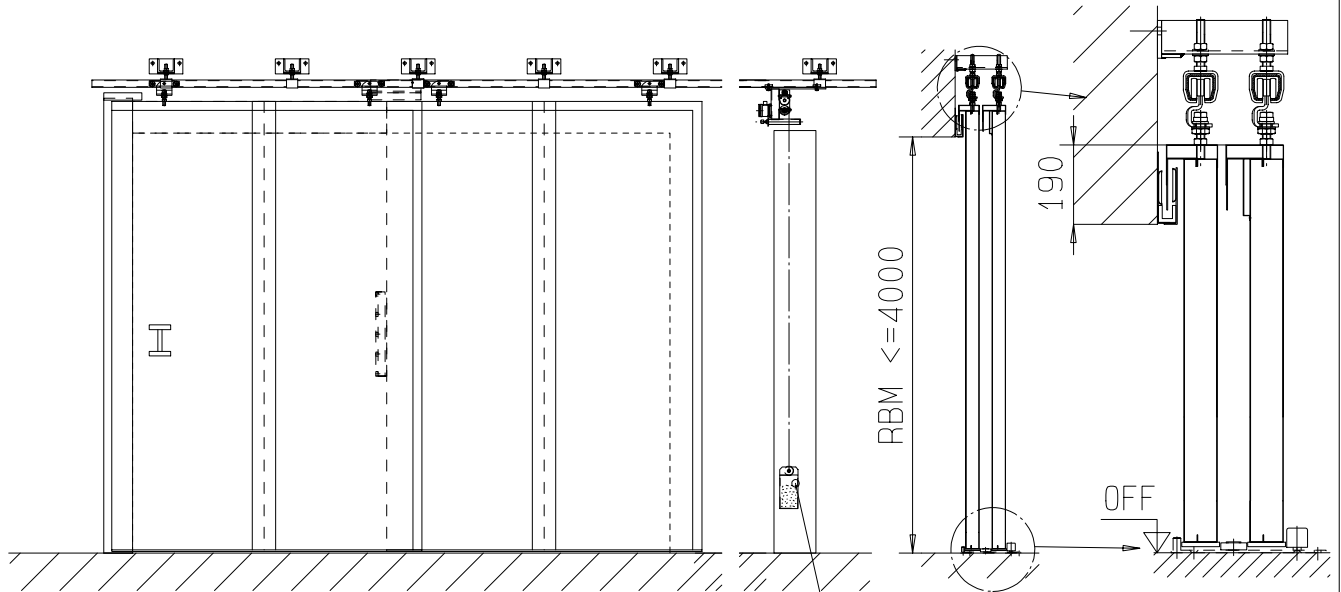


**FRANZEN**  
Feuerschutztüren

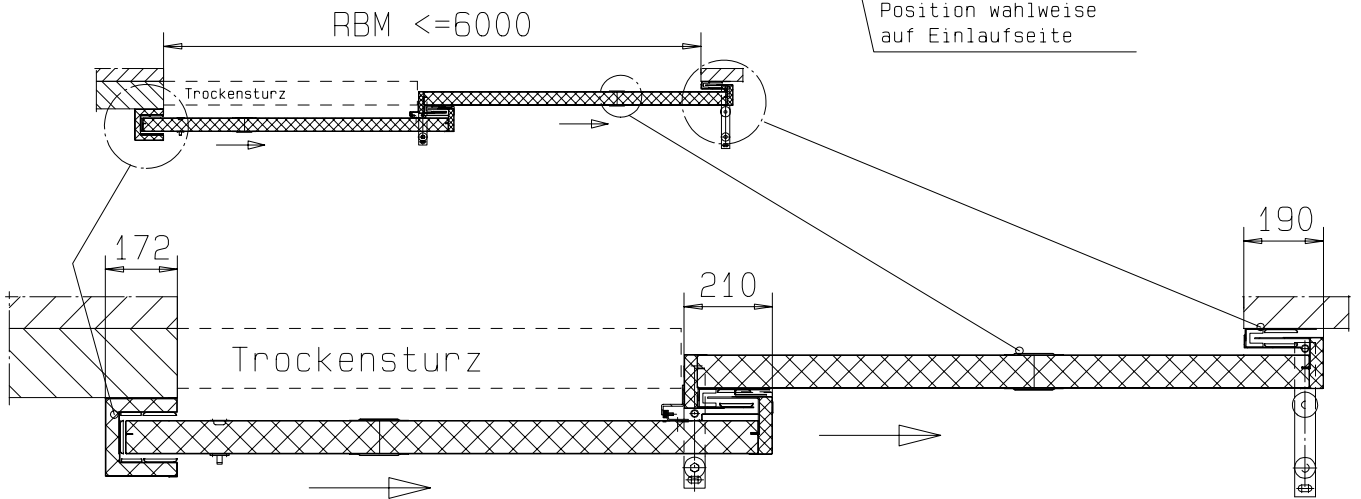
Gerhard-Welter-Straße 7; 41812 Erkelenz

T90-Teleskop-Stahlschiebetor  
"System Schröders"

gez. Wandmontage,  
wahlweise Deckenmontage



Zulaufgewicht,  
Position wahlweise  
auf Einlaufseite



wahlweise mit Abdeckklappe für Tornischen

