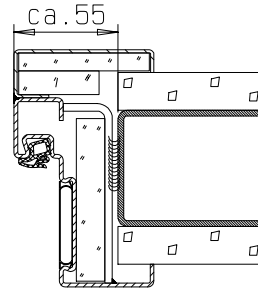
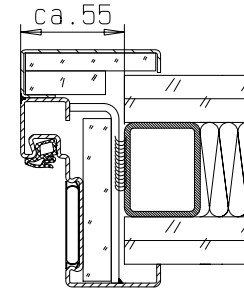


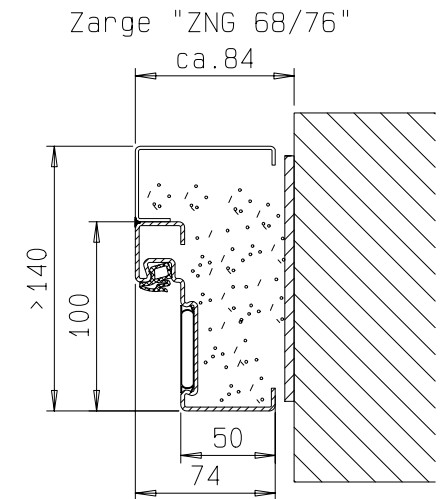
Zarge "ZNG 58/76", optional bei Dickfalz



bekleitetes Stahlprofil



F90 Montagewand



Detail Verglasung
siehe Vertikalschnitt

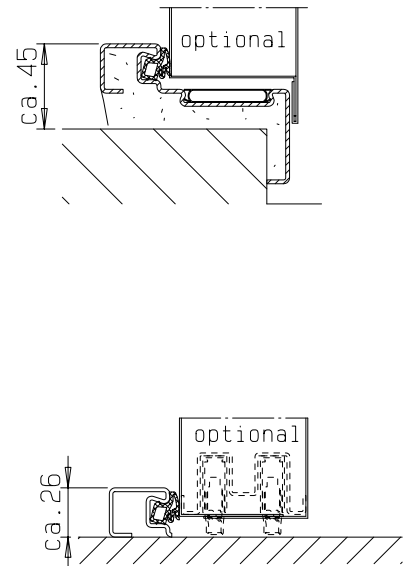
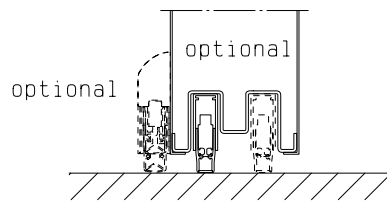
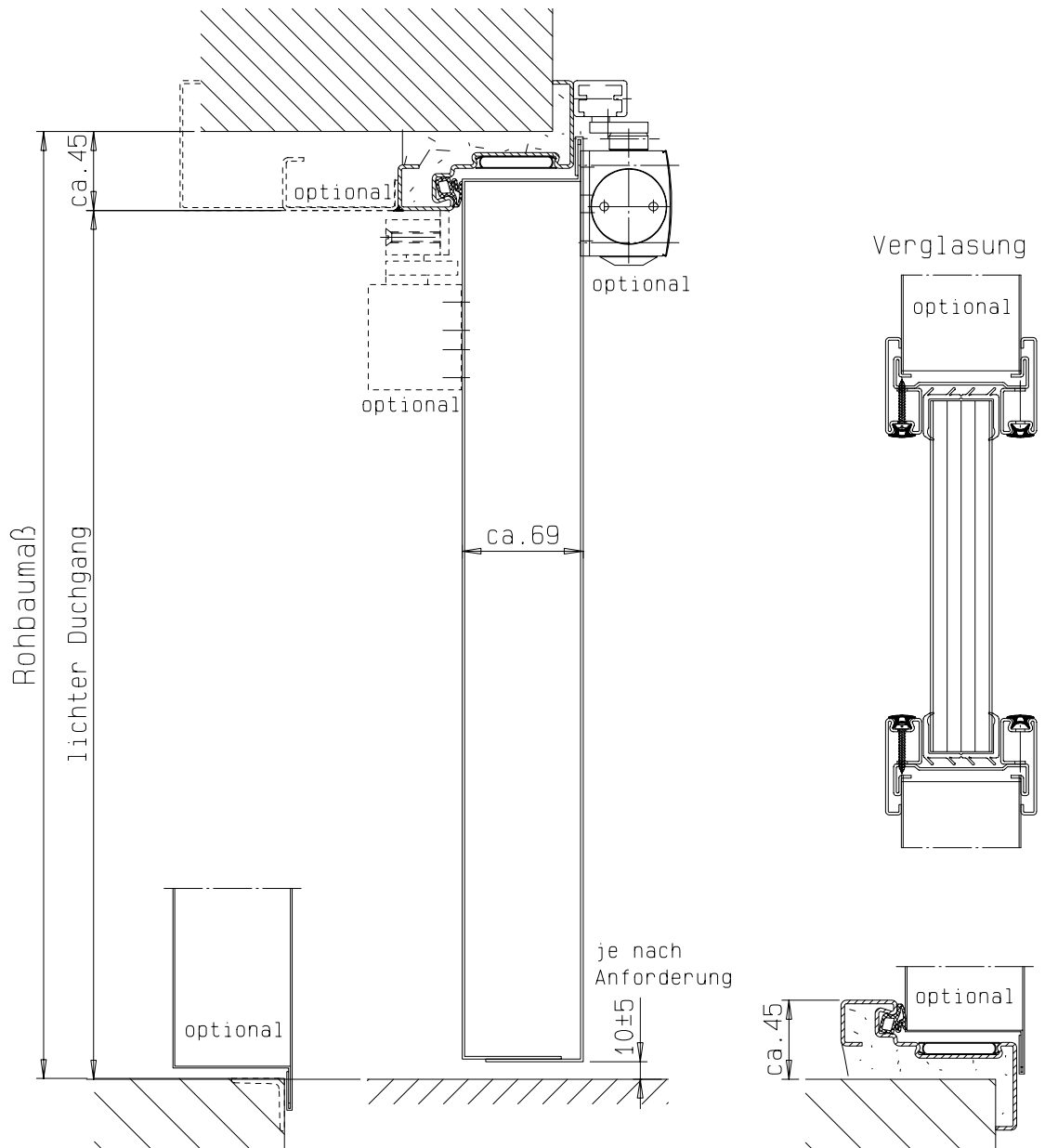


FRANZEN
Feuerschutztüren

Gerhard-Welter-Straße 7; 41812 Erkelenz

Einflügelige Franzen T90 Feuerschutztür
"System Schröders TSN-11"

Horizontalschnitt



Einbau- bzw. Zargenvarianten
siehe Horizontalschnitt



FRANZEN
Feuerschutztüren

Gerhard-Welter-Straße 7; 41812 Erkelenz

Einflügelige Franzen T90 Feuerschutztür
"System Schröders TSN-11"

Vertikalschnitt