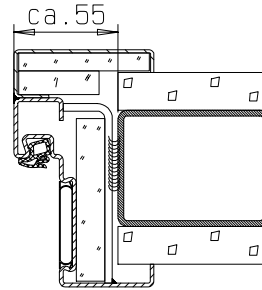
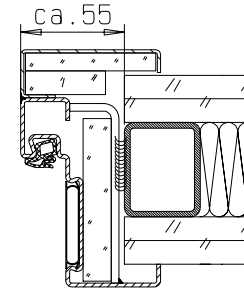


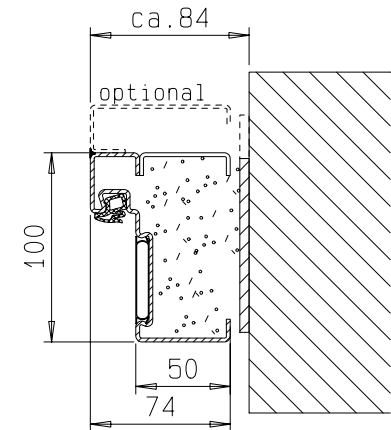
Zarge "ZNG 58/76",
optional bei Dickfalz



bekleitetes
Stahlprofil



F90 Montagewand



Detail Verglasung
siehe Vertikalschnitt

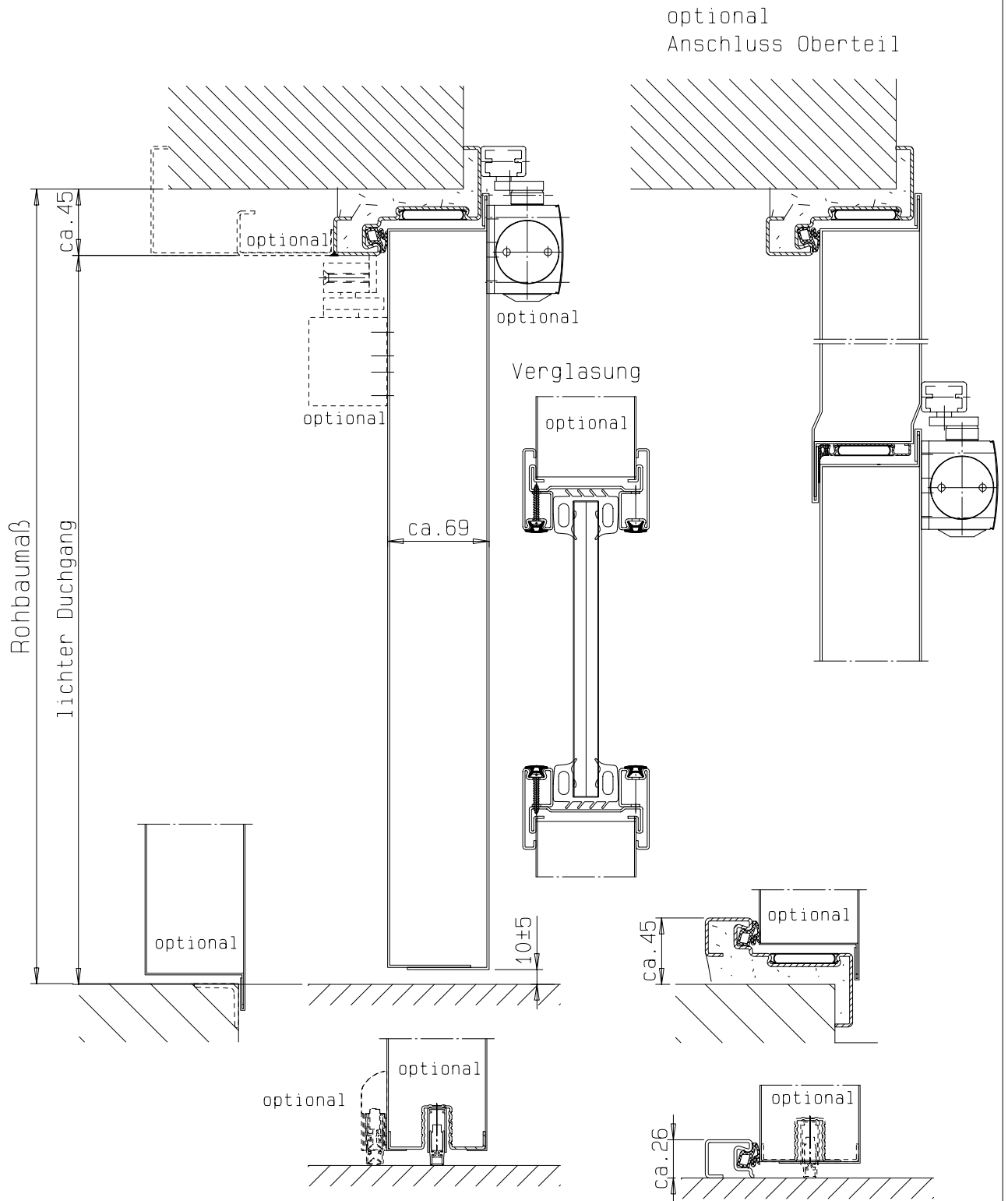


FRANZEN
Feuerschutztüren

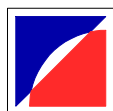
Gerhard-Walter-Straße 7, 41812 Erkelenz

Zweiflügelige Franzen T30 Feuerschutztür
"System Schröders TSN-2"

Horizontalschnitt



Einbau- bzw. Zargenvarianten
siehe Horizontalschnitt



FRANZEN
Feuerschutztüren

Gerhard-Welter-Straße 7; 41812 Erkelenz

Zweiflügelige Franzen T30 Feuerschutztür
"System Schröders TSN-2"

Vertikalschnitt