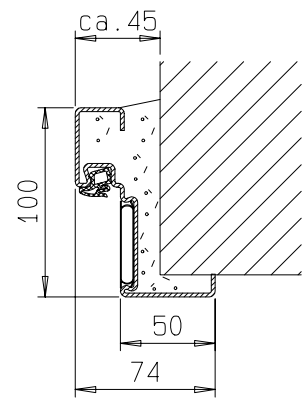
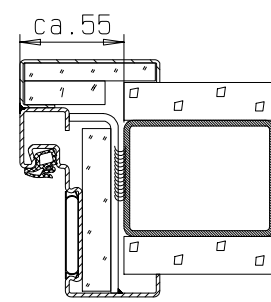


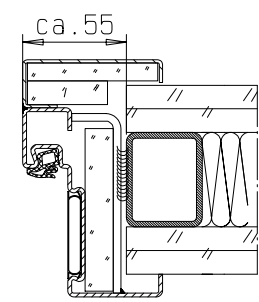
Zarge "ZG 68/76",
optional
(bis RBM 1260x2255)



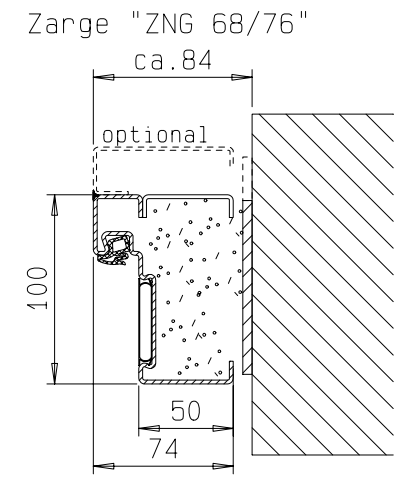
Zarge "ZNG 58/76",
optional bei Dickfalz



bekleidetes
Stahlprofil



F90 Montagewand



Detail Verglasung
siehe Vertikalschnitt

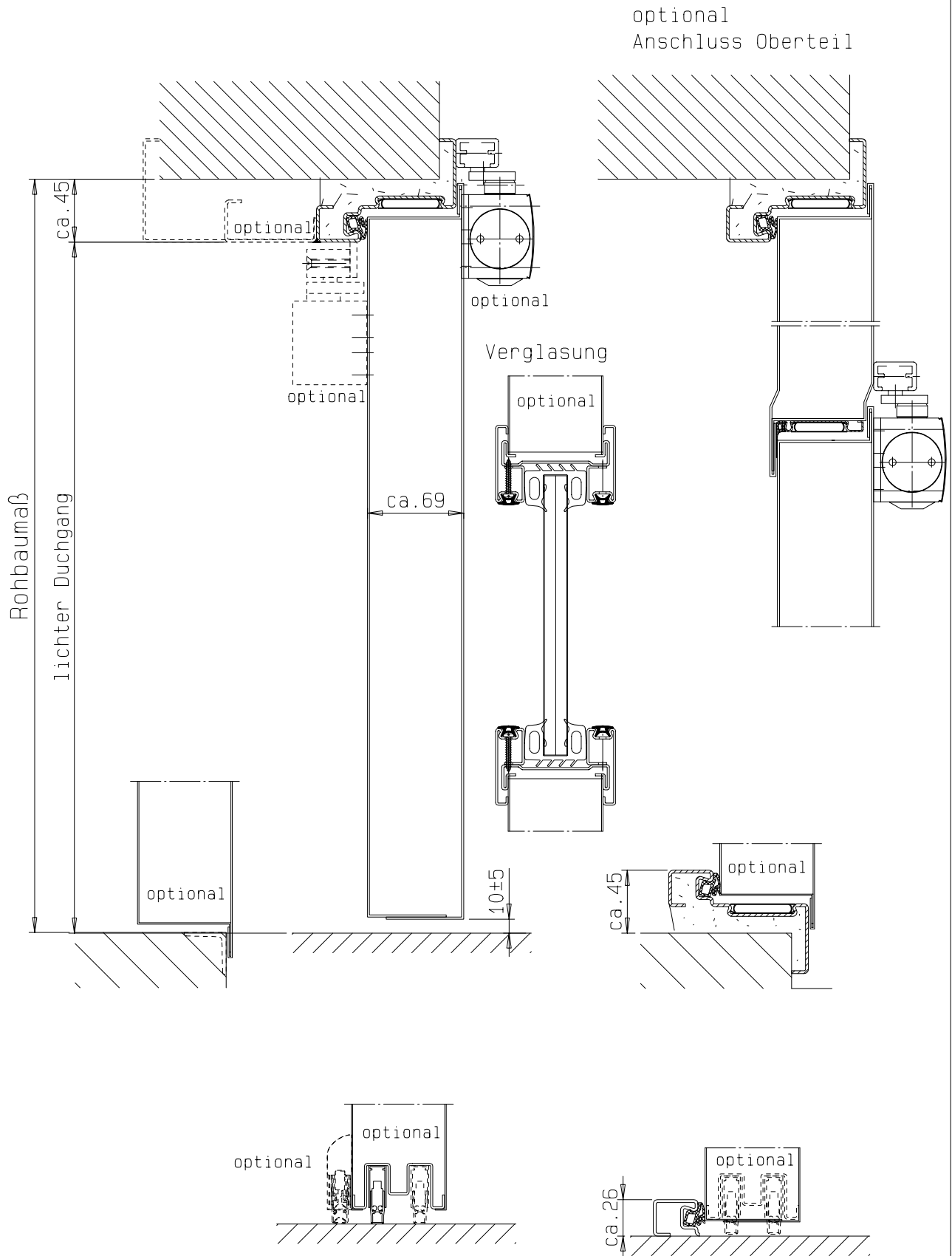


FRANZEN
Feuerschutztüren

Gerhard-Welter-Straße 7; 41812 Erkelenz

Einflügelige Franzen T30 Feuerschutztür
"System Schröders TSN-1"

Horizontalschnitt



Einbau- bzw. Zargenvarianten
siehe Horizontalschnitt



FRANZEN
Feuerschutztüren

Gerhard-Welter-Straße 7; 41812 Erkelenz

Einflügelige Franzen T30 Feuerschutztür
"System Schröders TSN-1"

Vertikalschnitt